

# IBRM 61SEA-L196



**DE**

Originalbetriebsanleitung

Aufsitzrasenmäher

**EN**

Translation of the original instructions

Riding Lawn Mower

**FR**

Traduction du mode d'emploi d'origine

Tondeuses autoportées

**IT**

Traduzione delle istruzioni originali

Tosaerba con seduta



**A**



4x

**B**



4x

**C**



4x

**D**



1x

**E**

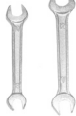


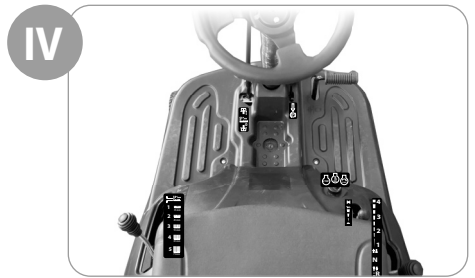
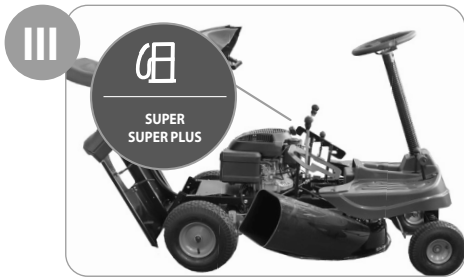
2x

**F**



2x





# I



2



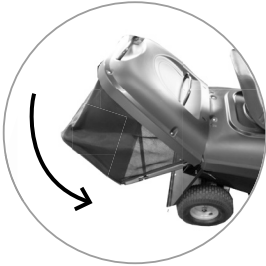
3



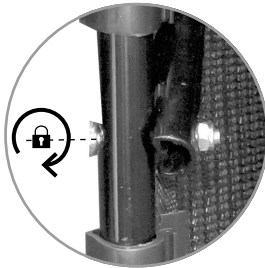
A + B + C

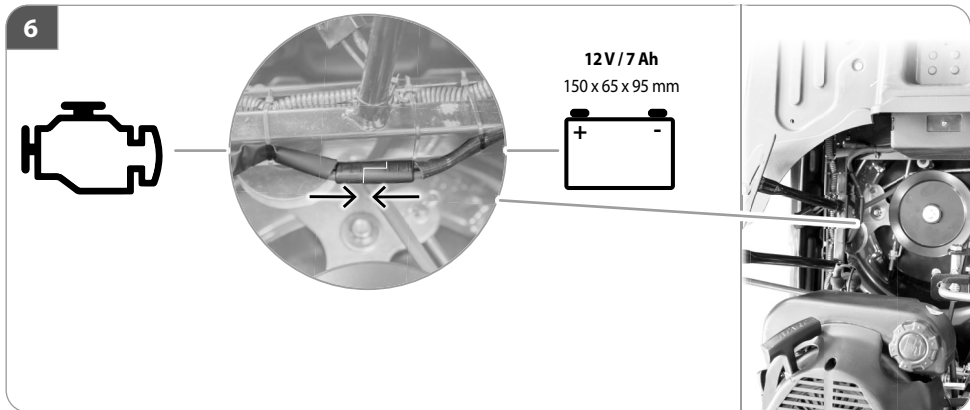


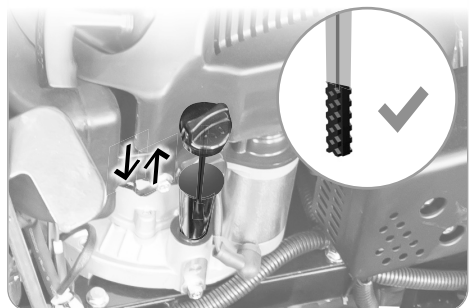
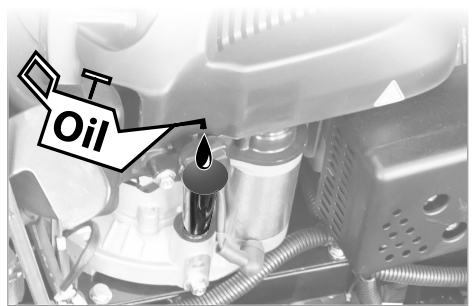
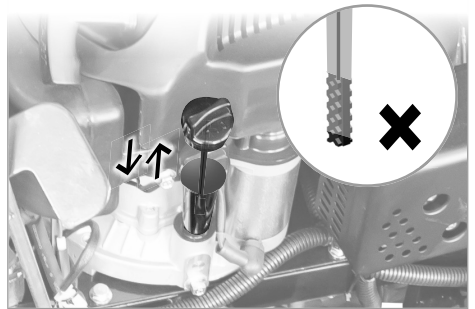
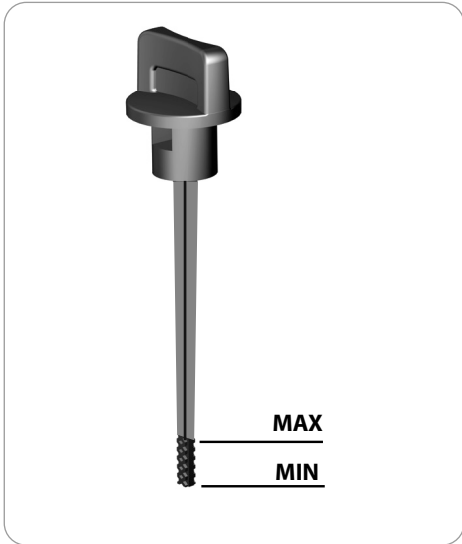
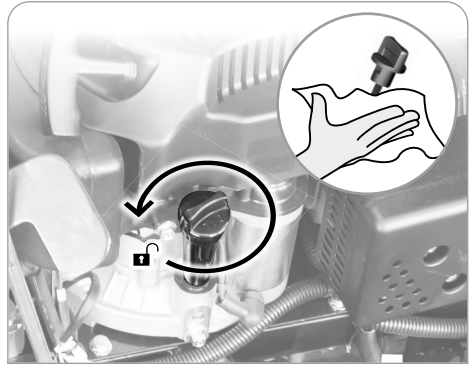
4



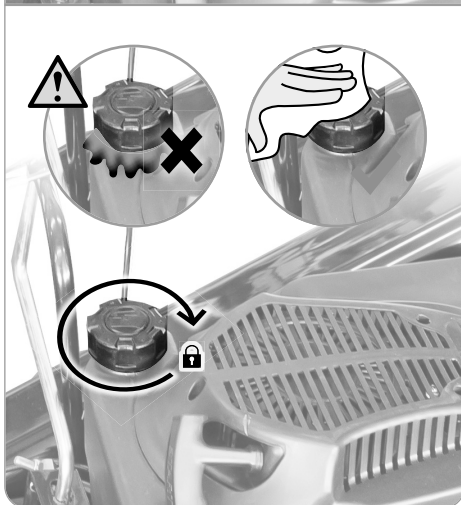
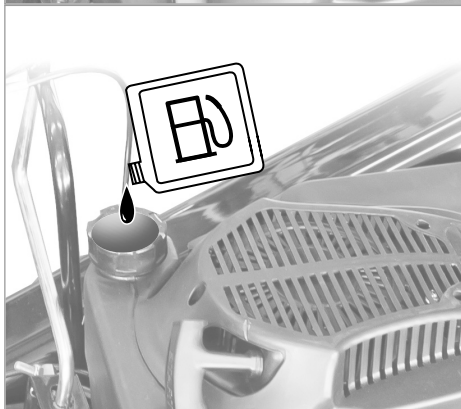
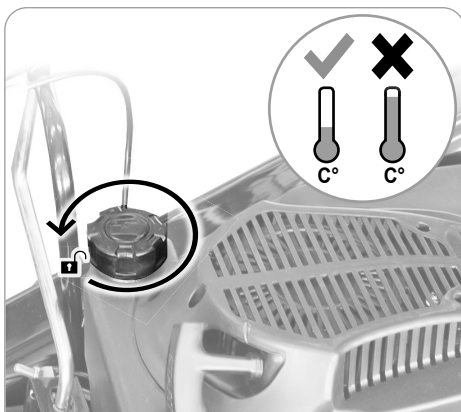
E + F



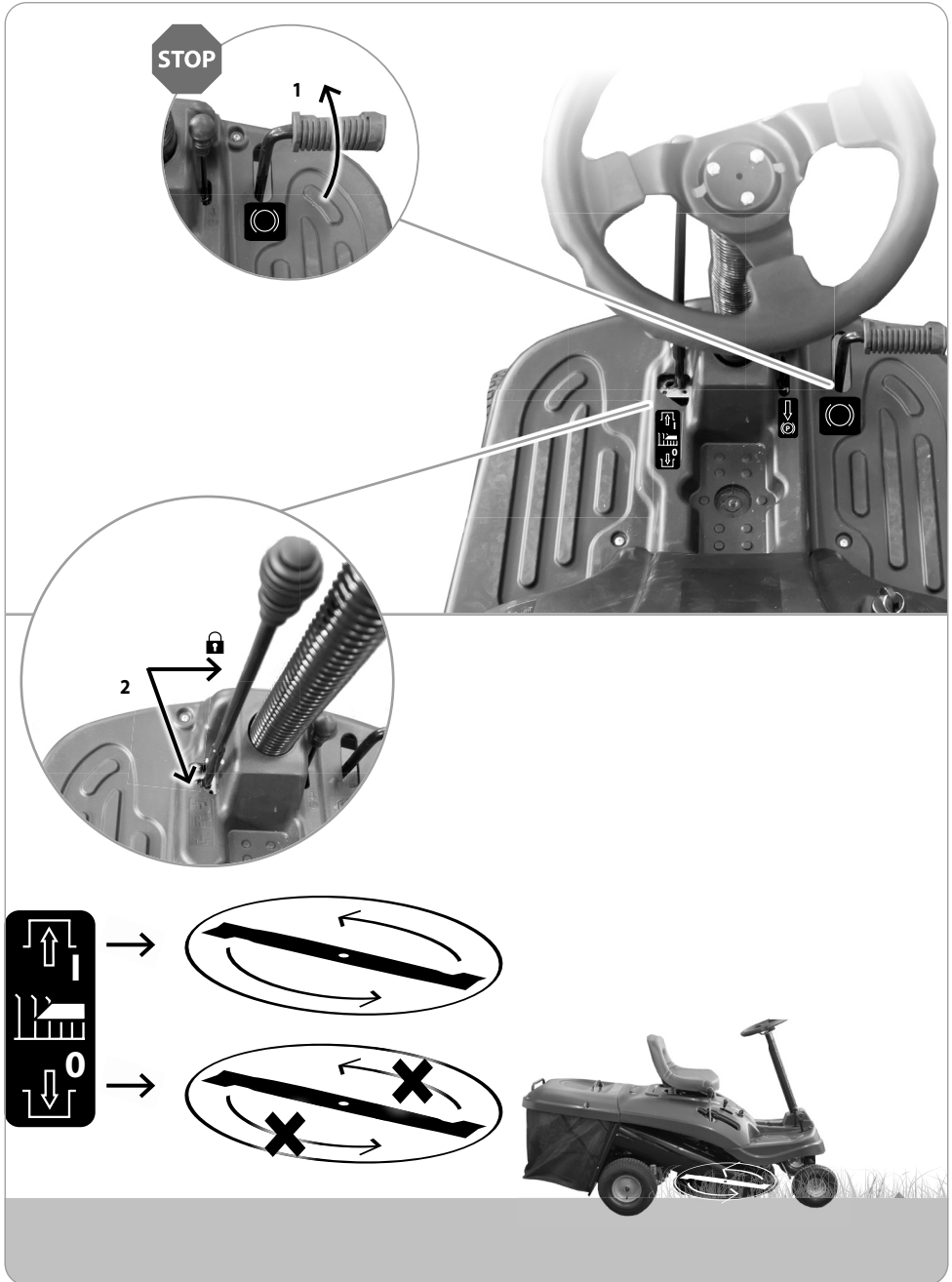













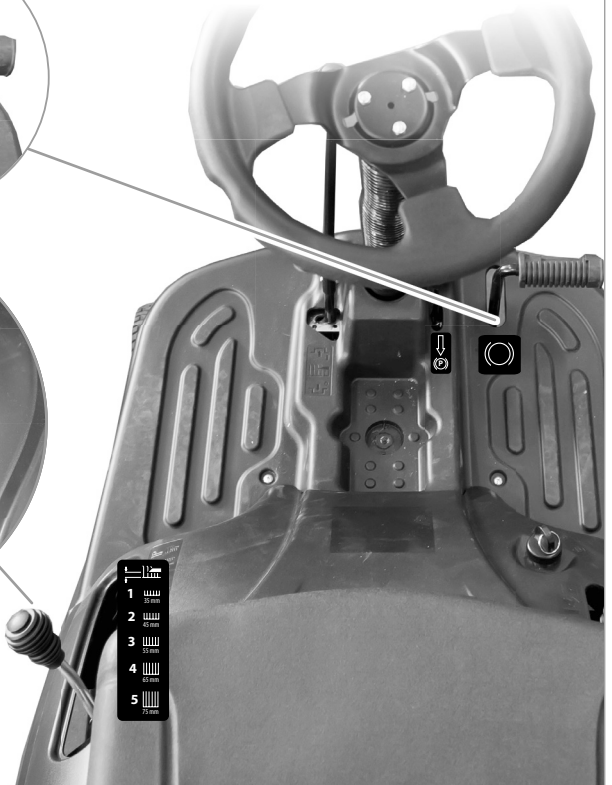
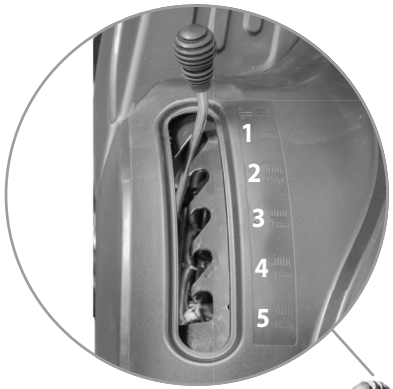
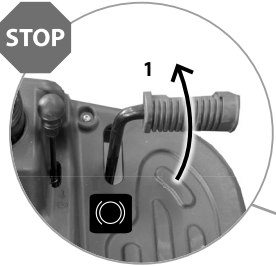
# IV



IV

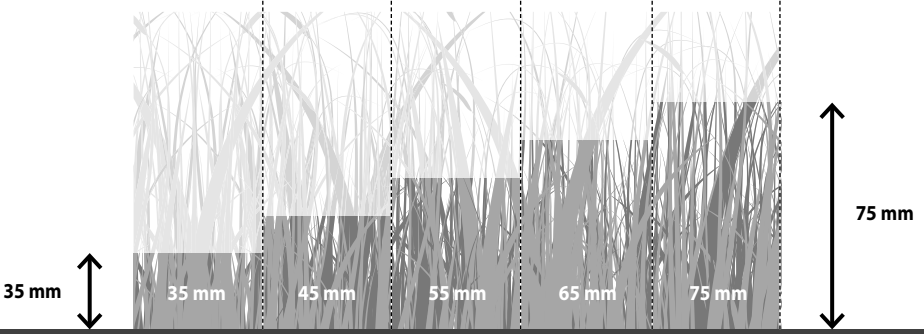


- 1  35 mm
- 2  45 mm
- 3  55 mm
- 4  65 mm
- 5  75 mm

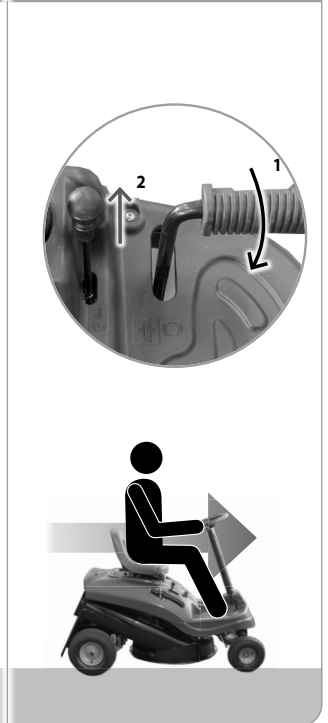
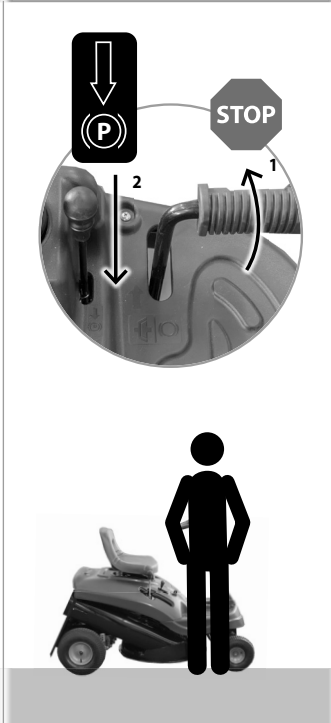
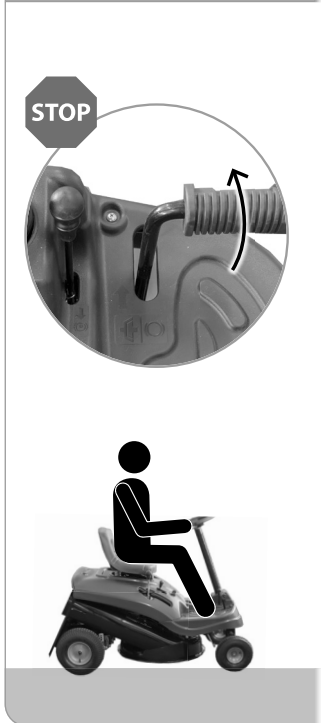
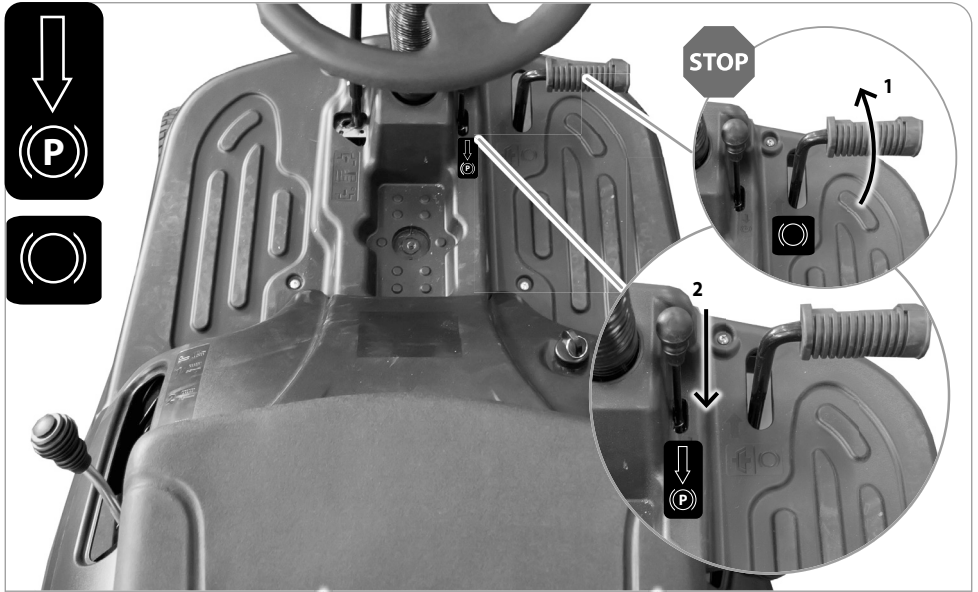


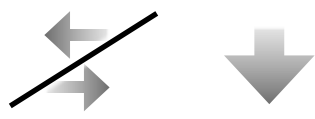
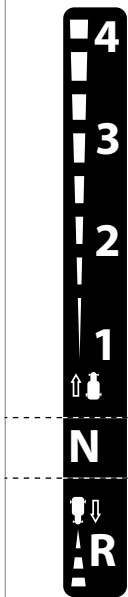
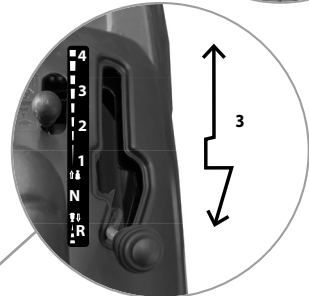
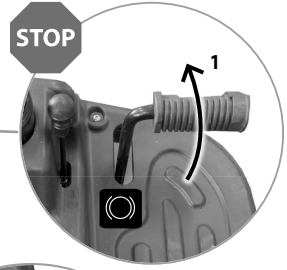
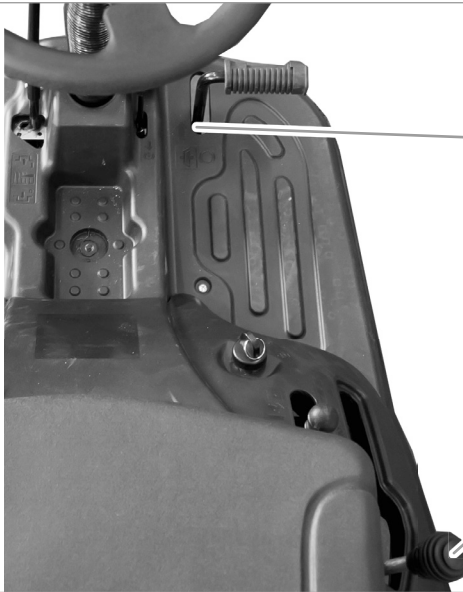
- 1  35 mm
- 2  45 mm
- 3  55 mm
- 4  65 mm
- 5  75 mm

- 1
- 2
- 3
- 4
- 5



# IV

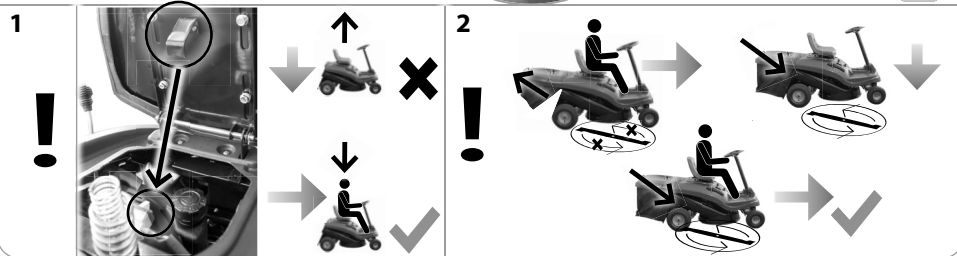
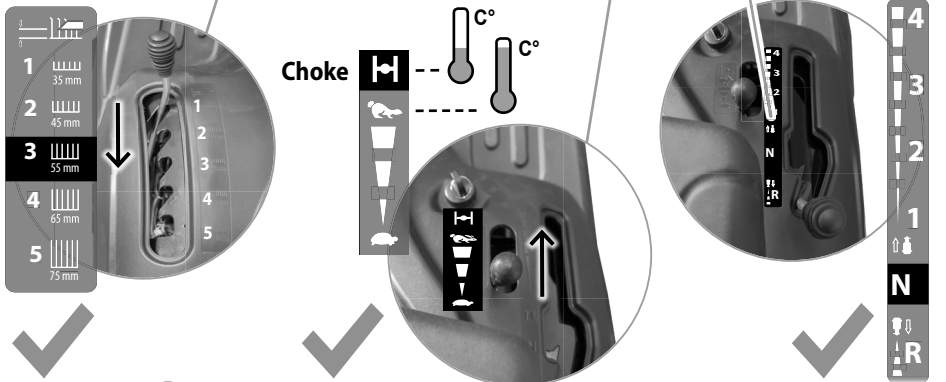
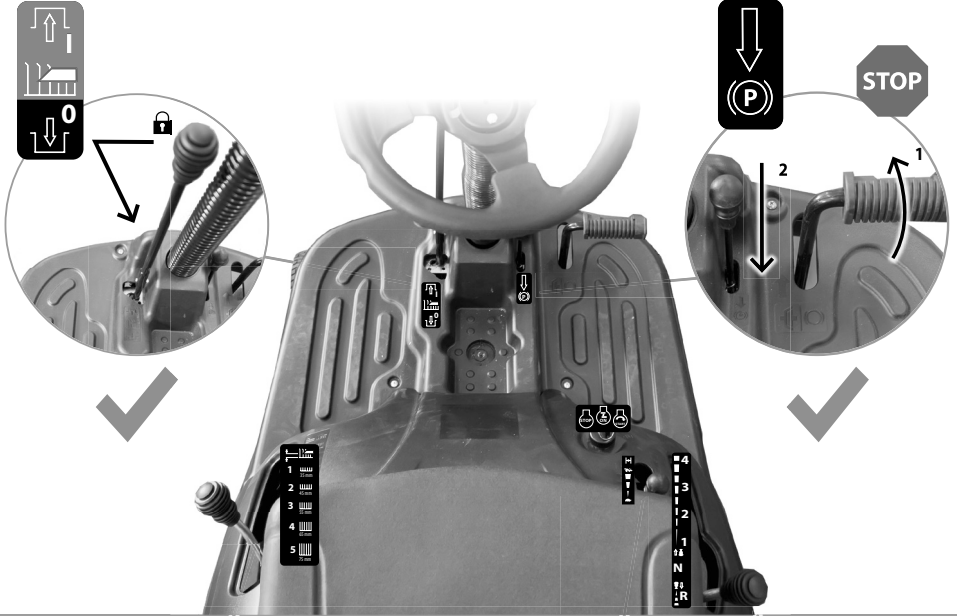




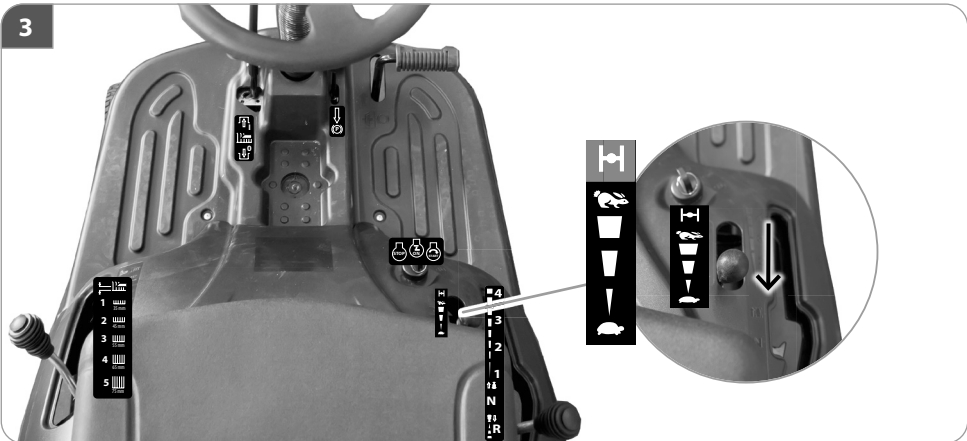
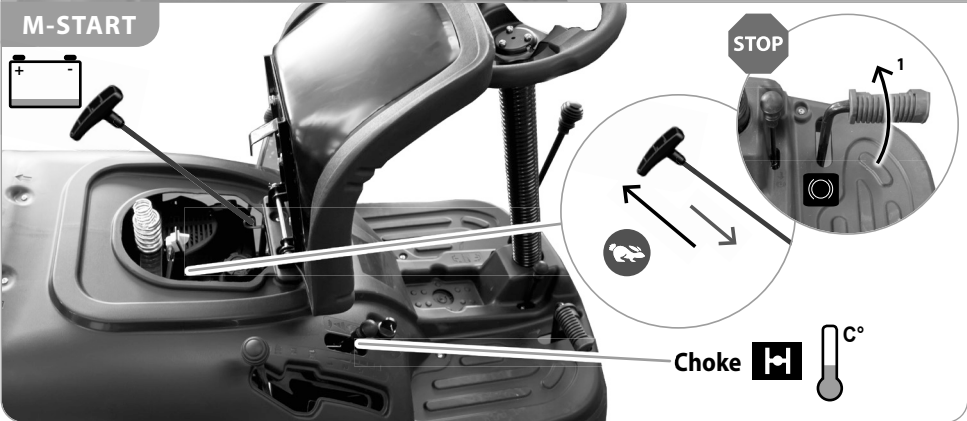
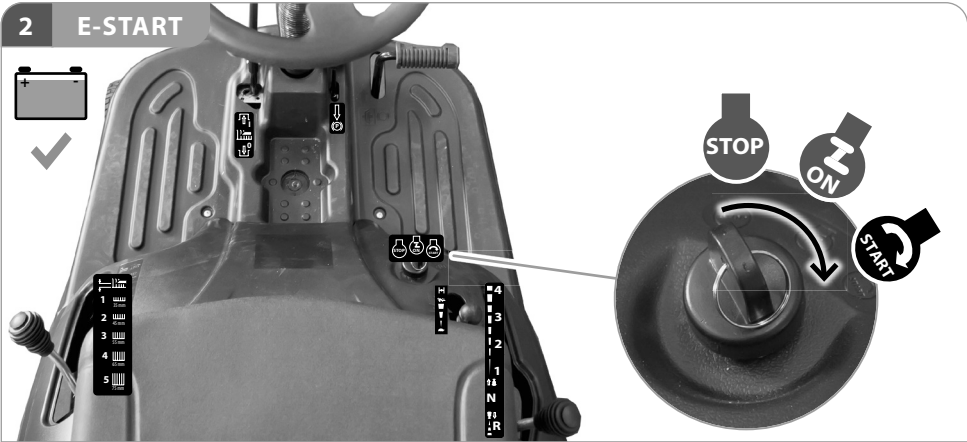
V



1 START



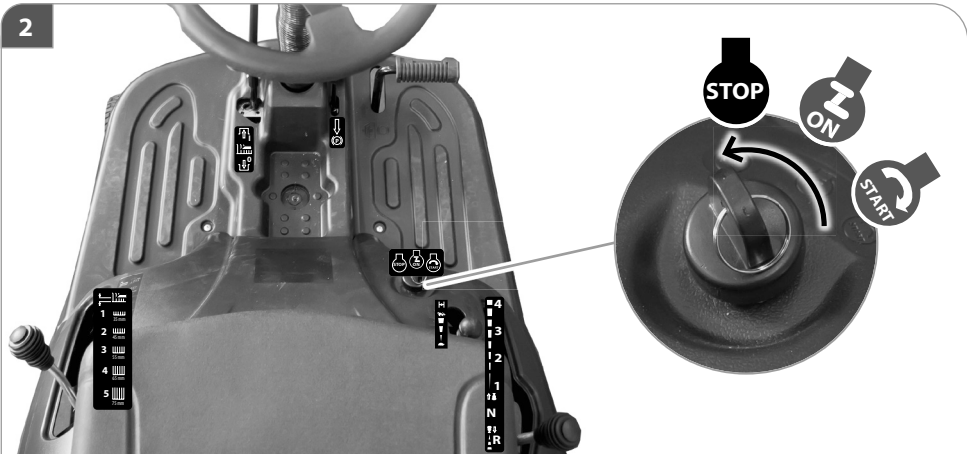
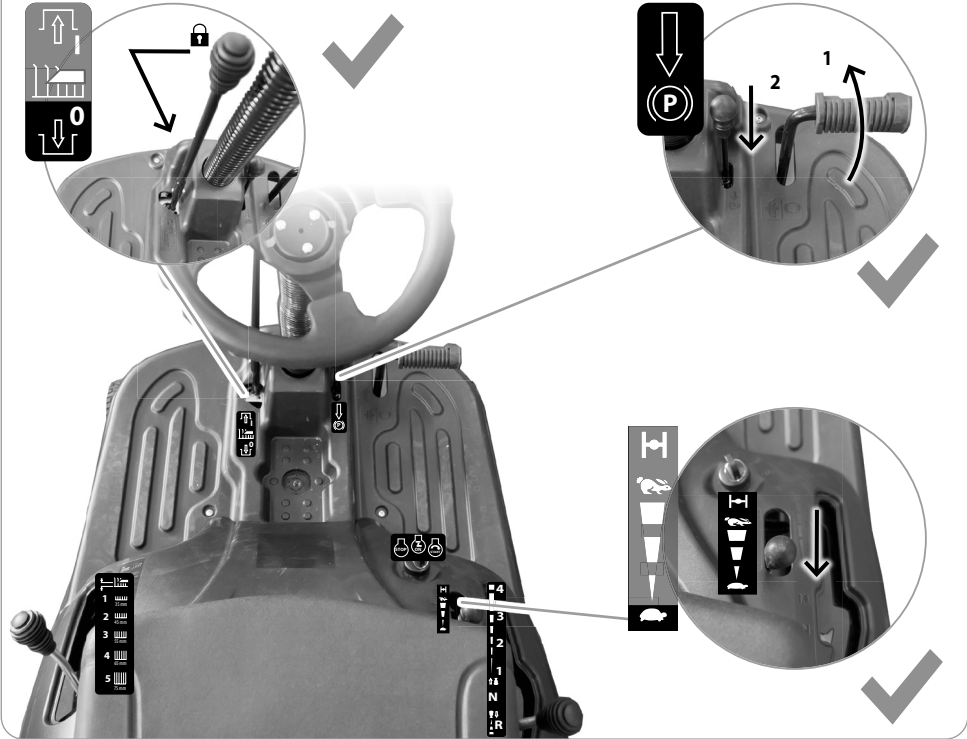
V



V

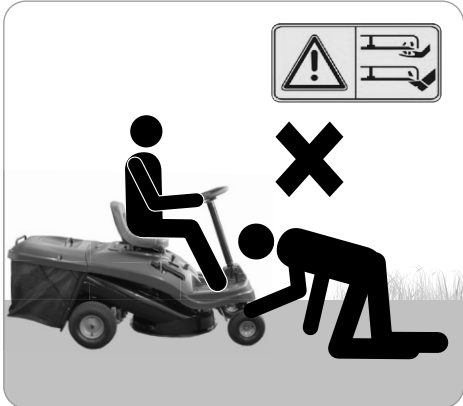
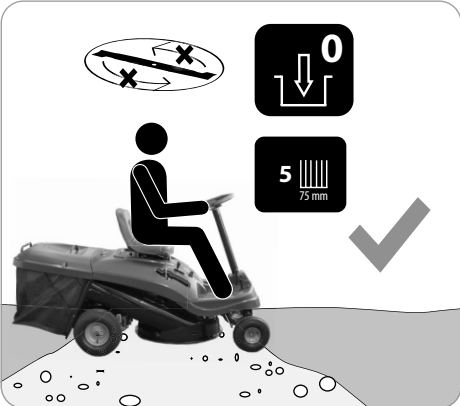


1 STOP



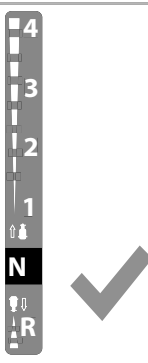

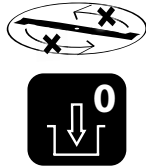



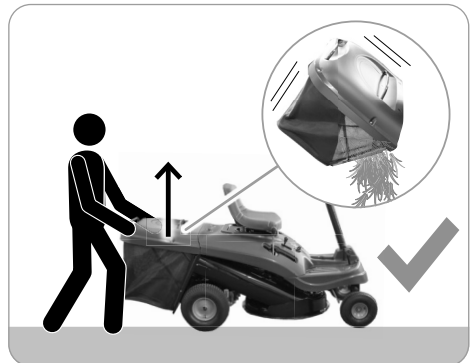
V

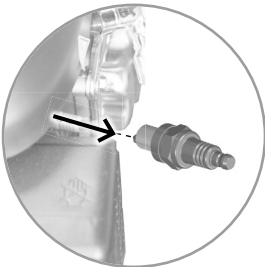
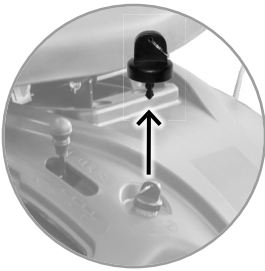
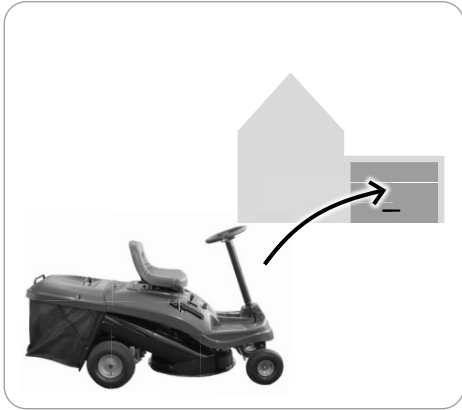




**STOP**

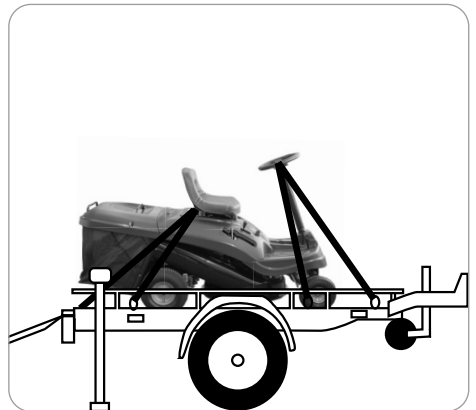
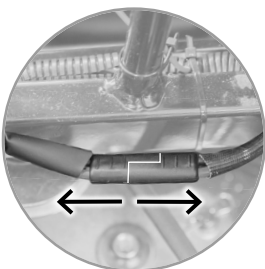
			
--	---	---	---





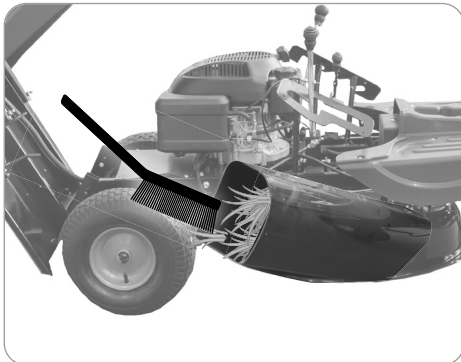
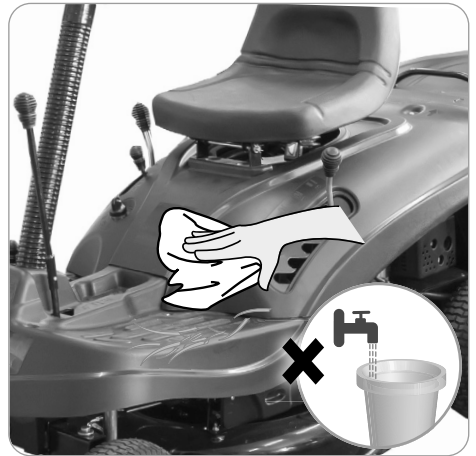
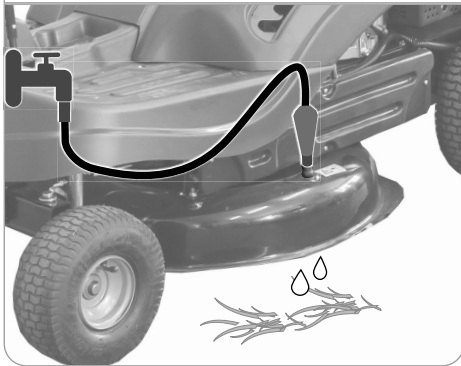
S. 21

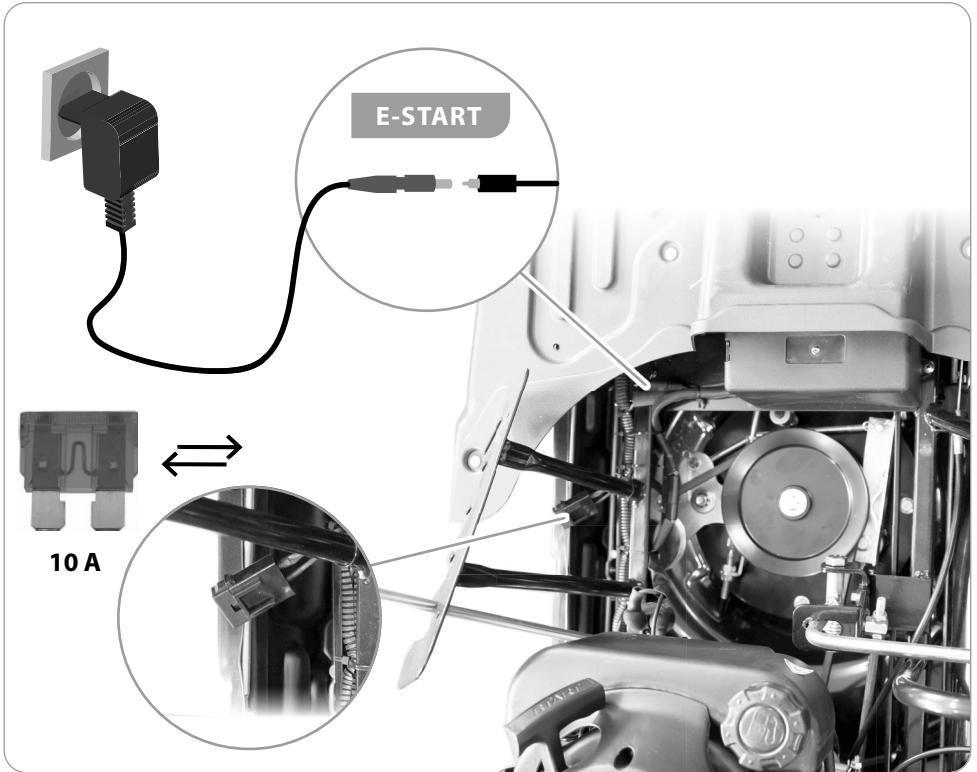
- 1
- 2
- 3

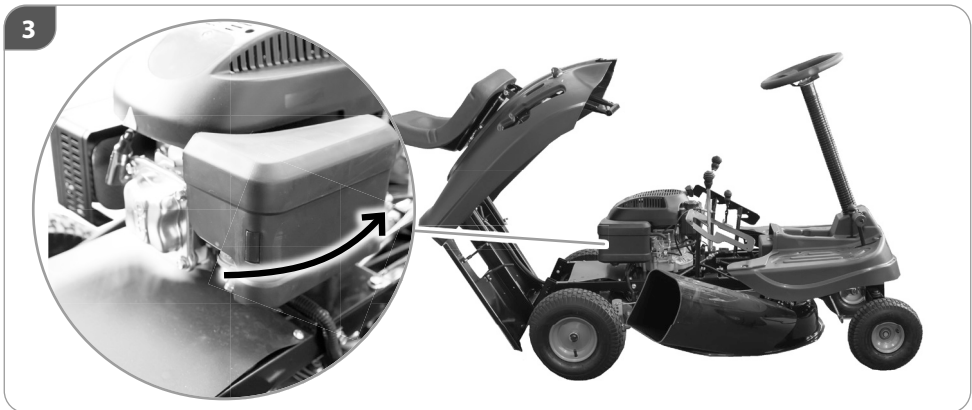
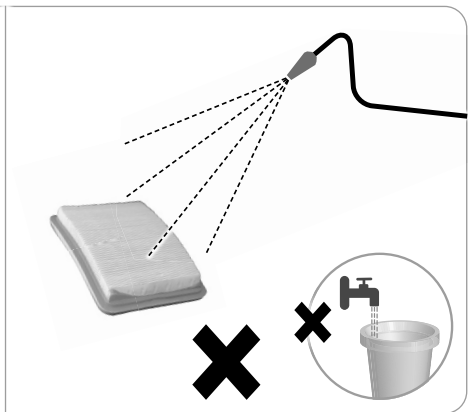
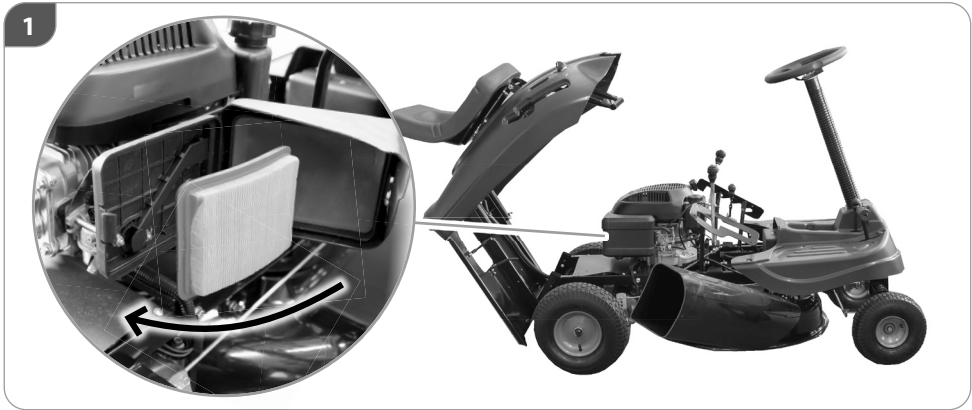


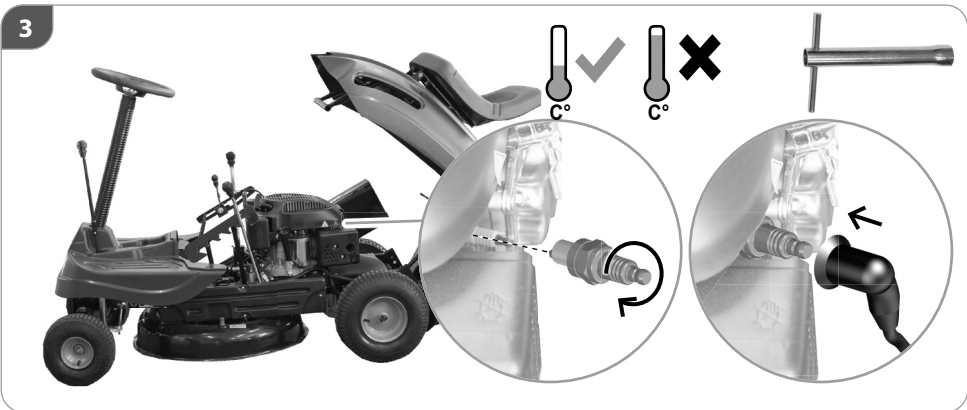
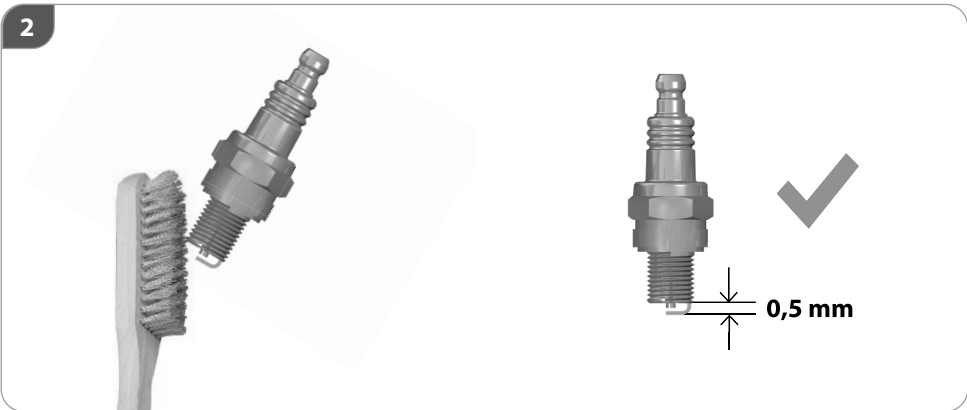
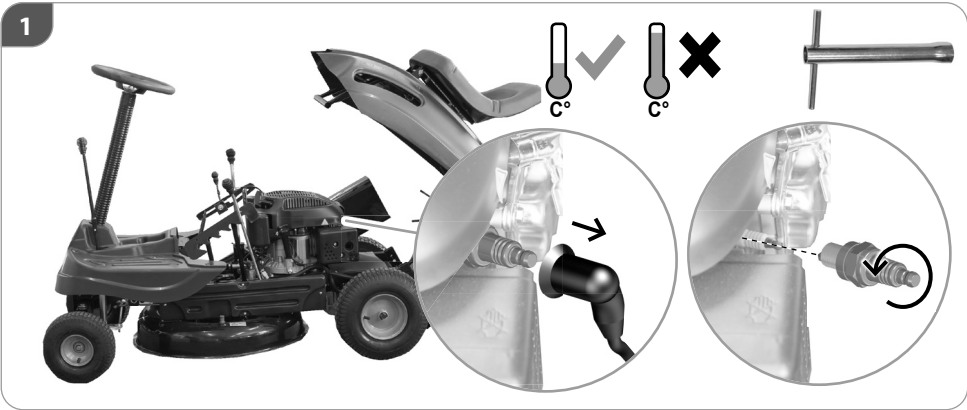


30 - 60 sec.









## TECHNISCHE DATEN

Aufsitzrasenmäher	IBRM 61SEA-L196
Motor / Hubraum	4-Takt-Motor / 196 cm <sup>3</sup>
Motorleistung max.	4,8 kW / 6,5 PS
Motordrehzahl max.	3000 min <sup>-1</sup>
Fahrgeschwindigkeit max. vorwärts / rückwärts	4,8 km/h / 2,3 km/h
Reifengröße / Reifendruck vorne	10" x 3,50" / 1,3 bar
Reifendruck / Reifendruck hinten	13" x 5,00" / 1,8 bar
Schnittbreite	610 mm
Schnitthöhe	35 - 75 mm
Fangsackvolumen	150 l
Kraftstoff Tankinhalt max. (Super / Super +)	1,1 l
Motoröl Tankinhalt max. (15W-40)	0,6 l
Gewicht ohne Tankinhalt	115 kg
<b>Geräuschangaben</b>	
Gemessen nach <sup>1)</sup> EN ISO 5395-1:2013 & EN ISO 5395-3:2013+A1; <sup>2)</sup> 2000/14/EG	
Schalldruckpegel L <sub>PA</sub> <sup>1)</sup> (Unsicherheit K = 3 dB (A))	83,1 dB (A)
Schalleistungspegel L <sub>WA</sub> <sup>2)</sup>	98 dB (A)
<b>Vibrationsangaben</b>	
Schwingungsgesamtwerte (Vektorsumme dreier Richtungen) ermittelt entsprechend EN ISO 5395-1:2013 & EN ISO 5395-3:2013+A1	
Schwingungsemissionswert a <sub>h</sub> (Unsicherheit K = 1,5 m/s <sup>2</sup> ) Ganzkörper / Hand-Arm	1,265 / 2,147 m/s <sup>2</sup>

Technische Änderungen bleiben vorbehalten.

## WESENTLICHE BAUTEILE

- |                               |   |
|-------------------------------|---|
| <b>1</b> Gangschaltung        | <b>6</b> Messer aktivieren / deaktivieren |
| <b>2</b> Motorgeschwindigkeit | <b>7</b> Schnitthöheinstellung            |
| <b>3</b> Fangsack             | <b>8</b> Feststellbremse                  |
| <b>4</b> Motor                | <b>9</b> Bremse                           |
| <b>5</b> Lenkrad              |   |



**SYMBOLE**

**▲ GEFAHR**

Im Falle der Nichtbeachtung besteht die Möglichkeit, sich selbst oder Dritte schwer zu verletzen, mit Todesgefahr.

**▲ WARNUNG**

Im Falle der Nichtbeachtung besteht die Möglichkeit, sich selbst oder Dritte zu verletzen.

**▲ VORSICHT**

Im Falle der Nichtbeachtung besteht die Möglichkeit, sich selbst oder Dritte zu verletzen.

**HINWEIS**

Liefert erläuternde Hinweise oder andere Angaben über bereits an früherer Stelle gemachte Aussagen, in der Absicht, die Maschine nicht zu beschädigen oder Schäden zu vermeiden.



Warnung/Achtung!



Betriebsanleitung lesen!  
Bewahren Sie alle Sicherheitshinweise und Anweisungen für die Zukunft auf.



Vor allen Arbeiten am Gerät Motor abstellen, Zündschlüssel abziehen, Feststellbremse aktivieren und Zündkerzenstecker ziehen.



Warnung vor wegschleudernden Teilen Halten Sie andere Personen fern. Sie könnten durch weggeschleuderte Fremdkörper verletzt werden.



Verletzung durch rotierende Messer oder Teile - Sicherheitsabstand halten



Warnung vor scharfen Messern. Halten Sie immer Hände und Füße von der Schneideinrichtung entfernt.



Vergiftungsgefahr!  
Benutzen Sie das Gerät nur im Außenbereich und niemals in geschlossenen oder schlecht belüfteten Räumen.



Explosionsgefahr  
Motor nur im ausgeschalteten Zustand betanken.



Verletzungsgefahr! Herausgeschleuderte Steine oder Erde können zu Verletzungen führen. Fangsack nie bei laufendem Gerät abnehmen.



Mähen Sie nicht an Hängen mit einer Neigung von mehr als 10° (17%). Das Arbeiten an Hängen ist gefährlich. Das Gerät kann kippen oder rutschen.



Schutzbrille tragen!  
Gehörschutz tragen!



Sicherheitsschuhe mit Schnitenschutz, griffiger Sohle und Stahlkappe tragen!



Warnung vor feuergefährlichen Stoffen



Warnung vor gefährlicher elektrischer Spannung



Vor Nässe schützen.  
Die Maschine nicht dem Regen aussetzen.



Rauchen und offenes Feuer verboten



Weisen Sie Kinder und unbefugte Personen an sich stets von dem Gerät fern zu halten.



Schadhafte und/oder zu entsorgende Geräte müssen an den dafür vorgesehenen Recycling-Stellen abgegeben werden.



CE Konformitätszeichen



Schallleistungspegel

**BESTIMMUNGSGEMÄSSE VERWENDUNG**

Der Rasenmäher ist für das Schneiden von Rasen und Grasflächen mit einer maximalen Hang-Steigung von 10° im privaten Haus- und Hobbygarten bestimmt. Aufgrund körperlicher Gefährdung des Benutzers und

anderer Personen darf der Rasenmäher nicht für andere Zwecke eingesetzt werden. Das Gerät ist nicht für den Straßenverkehr zugelassen!

**⚠️ WARNUNG****Verletzungsgefahr**

Der Rasenmäher darf nicht eingesetzt werden zum Trimmen von Büschen, Hecken und Sträuchern, zum Schneiden und Zerkleinern von Rankgewächsen oder Rasen auf Dachpflanzungen oder in Balkonkästen. Weiterhin darf der Rasenmäher nicht als Häcksler zum Zerkleinern von Baum- und Heckenabschnitten sowie zum Einebnen von Bodenunebenheiten verwendet werden.

Dieses Gerät darf nur wie angegeben bestimmungsgemäß verwendet werden. Bei Nichtbeachtung der Bestim-

mungen, aus den allgemein gültigen Vorschriften sowie den Bestimmungen aus dieser Anleitung, kann der Hersteller für Schäden nicht verantwortlich gemacht werden.

Achtung! Die nationale Vorschrift kann die Verwendung der Maschine begrenzen. Es sind jeweils die im Einsatzland gültigen Vorschriften zu beachten.

Benutzen Sie das Gerät nicht in der Nähe von entzündbaren Flüssigkeiten oder Gasen. Bei Kurzschluss besteht Brand- und Explosionsgefahr.

Benutzen Sie das Gerät nur im Außenbereich und niemals in geschlossenen oder schlecht belüfteten Räumen.

Die Sicherheitssysteme und -Einrichtungen des Geräts dürfen nicht manipuliert oder deaktiviert werden.

**SICHERHEITSHINWEISE**

Benutzen Sie das Gerät erst nachdem Sie die Betriebsanleitung aufmerksam gelesen und verstanden haben. Machen Sie sich mit den Bedienungselementen und dem richtigen Gebrauch des Gerätes vertraut.

Beachten Sie alle in der Anleitung aufgeführten Sicherheitshinweise. Verhalten Sie sich verantwortungsvoll gegenüber anderen Personen. Der Bediener ist verantwortlich für Unfälle oder Gefahren gegenüber Dritten.

Das Gerät darf nur von Personen bedient und gewartet werden, die damit vertraut und über die Gefahren unterrichtet sind.

Das Gerät darf nur von Personen betrieben werden, die das 18. Lebensjahr vollendet haben. Eine Ausnahme stellt die Benutzung als Jugendlicher dar, wenn die Benutzung im Zuge einer Berufsausbildung zur Erreichung der Fertigkeit unter Aufsicht eines Ausbilders erfolgt.

Halten Sie Kinder und andere Personen sowie Tiere während der Benutzung des Geräts fern.

Trotz dem Beachten der Betriebsanleitung können auch nicht offensichtliche Restrisiken bestehen.

**⚠️ GEFAHR**

Das Anlassersystem dieser Maschine verursacht ein relativ schwaches Magnetfeld, wobei aber trotzdem nicht ausgeschlossen werden kann, dass Funktionsstörungen bei aktiven oder passiven Implantaten des Bedieners auftreten können, mit dementsprechend schweren Gesundheitsrisiken. Trägern dieser medizinischen Vorrichtungen wird daher dringend empfohlen, einen Arzt oder den Hersteller der Vorrichtungen zu befragen, bevor die Maschine verwendet wird.

**⚠️ WARNUNG****Tragen Sie persönliche Schutzausrüstung.**

- Beim Arbeiten mit der Maschine stets Schutzbrille tragen.
- Gehörschutz tragen!
- Tragen Sie feste Schuhe und lange Hosen.
- Tragen Sie keine weite Kleidung oder Schmuck. Halten Sie Haare, Kleidung und Handschuhe fern von sich bewegenden Teilen, da diese von sich bewegenden Teilen erfasst werden können. Benutzen Sie das Gerät nicht, wenn Sie barfuß gehen oder offene Sandalen tragen.
- Für Eingriffe im Messerbereich Schutzhandschuhe tragen

Überprüfen Sie sorgfältig das Gelände, auf dem die Maschine eingesetzt wird, und entfernen Sie alle Fremdkörper, die erfasst und weggeschleudert werden können wie z. B. Steine, Spielzeug, Stöcke und Drähte.

Vor dem Gebrauch immer mit einer Sichtprüfung sicherstellen, dass Mähmesser, Messerschrauben und die Mähleinheit nicht stumpf, abgenutzt oder beschädigt sind. Abgenutzte oder beschädigte Messer und Schrauben ersetzen, um Rundlauf zu gewährleisten.

Benutzen Sie das Gerät nicht, wenn Sie müde oder krank sind oder unter dem Einfluss von Drogen, Alkohol oder Medikamenten stehen.

Sorgen Sie bei der Arbeit mit dem Gerät immer für ausreichende Beleuchtung bzw. gute Lichtverhältnisse. Mangelhafte Beleuchtung/ Lichtverhältnisse stellen ein hohes Sicherheitsrisiko dar.

Die Verwendung der Maschine unter Schlechtwetterbedingungen, insbesondere bei Blitzrisiko, ist zu vermeiden.

Vermeiden Sie den Gebrauch des Geräts auf nassem Gras, soweit möglich.

Mähen Sie nicht an Hängen mit einer Neigung von mehr als 10° (17%). Das Arbeiten an Hängen ist gefährlich. Das Gerät kann kippen oder rutschen.

An Hängen möglichst immer sanft anfahren und abbrem sen; abwärts den Motor eingekuppelt lassen und langsam fahren.

Fahren Sie nie quer zum Hang, sondern immer nur auf- und abwärts.

Seien Sie äußerst vorsichtig, beim Einsatz des Geräts an nahegelegenen Müllhalden, Gräben oder Deichen.

## WARNUNG

### Verletzungsgefahr

**Die rotierenden Messer können zu schweren Schnittverletzungen bzw. Abtrennen von Körperteilen führen.**

- Schalten Sie den Rasenmäher immer ab, wenn er getragen, gekippt oder außerhalb von Rasenflächen bewegt wird. Warten Sie, bis alle rotierenden Teile zum Stillstand gekommen sind.
- Alle Schutzbleche und Sicherheitsvorrichtungen müssen für den Betrieb des Gerätes korrekt befestigt sein.
- Fangsack nie bei laufendem Gerät abnehmen.
- Starten Sie den Motor erst dann, wenn Ihre Füße in sicherem Abstand von den Schneidewerkzeugen sind.
- Kippen Sie die Maschine nicht beim Starten.
- Starten Sie die Maschine nicht, wenn Sie vor der Auswurföffnung stehen.
- Niemals bei laufendem Gerät unter das Gehäuse fassen. Halten Sie immer Abstand zur Auswurföffnung.
- Vermeiden Sie ein versehentliches Starten. Befinden Sie sich immer in der Startstellung, wenn Sie das Starterseil ziehen.
- Vor allen Arbeiten am Gerät Motor abstellen, Zündschlüssel abziehen, Feststellbremse aktivieren und Zündkerzenstecker ziehen. Warten Sie, bis alle rotierenden Teile zum Stillstand gekommen sind und sich das Gerät abgekühlt hat.

## WARNUNG

### Verletzungsgefahr

**Herausgeschleuderte Steine oder Erde können zu Verletzungen führen.**

- Zu bearbeitende Flächen im Vorfeld nach Fremdkörpern absuchen.
- Achten Sie darauf, dass der Fangsack ordnungsgemäß eingehängt ist.
- Während der Arbeit eine Schutzbrille tragen.

Gerät Stoppen, Zündschlüssel abziehen, Feststellbremse aktivieren und Zündkerzenstecker ziehen:

- wann immer Sie das Gerät verlassen.
- Um ein blockiertes Messer frei zu machen.
- Bevor Sie den Rasenmäher überprüfen, reinigen oder andere Arbeiten durchführen.
- Wenn ein Fremdkörper getroffen wurde, überprüfen Sie den Rasenmäher auf Schäden. Reparaturen müssen durchgeführt werden, bevor das Gerät wieder in Betrieb genommen wird.

Sollte das Gerät unnormal zu vibrieren beginnen, schalten Sie den Motor ab, und suchen Sie sofort nach der Ursache. Vibrationen sind generell eine Warnung vor einer Betriebsstörung.

Das Gerät darf nicht benutzt werden falls es beschädigt ist oder die Sicherheitseinrichtungen defekt sind. Tauschen Sie abgenutzte und beschädigte Teile aus.

Der Ein-/ Ausschalter und der Sicherheitsschalter dürfen nicht arretiert werden.

Verwenden Sie für die Arbeit mit diesem Gerät keinerlei Zusatzteile außer denjenigen, die von unserem Unternehmen empfohlen werden. Andernfalls können der Bediener oder in der Nähe befindliche Unbeteiligte ernsthafte Verletzungen erleiden, oder das Gerät kann beschädigt werden.

Trotz dem Beachten der Betriebsanleitung können auch nicht offensichtliche Restrisiken bestehen.

## VORSICHT

**Gesundheitsschäden, die aus Hand-Arm-Schwingungen resultieren, falls das Gerät über längeren Zeitraum verwendet wird oder nicht ordnungsgemäß geführt und gewartet wird.**

Vibrationsdämpfungssysteme sind kein garantierter Schutz gegen Weißfinger-Krankheit oder Karpaltunnelsyndrom. Daher ist bei regelmäßigem Dauereinsatz des Geräts der Zustand von Fingern und Handwurzel gründlich zu überwachen. Falls Symptome der obengenannten Krankheiten auftreten, sofort einen Arzt aufsuchen. Um das Risiko der „Weißfingerkrankheit“ zu verringern, halten Sie Ihre Hände während des Arbeitens warm und machen in regelmäßigen Abständen Pausen.

## VORSICHT

**Gehörschädigungen  
Längerer Aufenthalt in unmittelbarer Nähe des laufenden Geräts kann zu Gehörschädigungen führen.  
Gehörschutz tragen!**

Eine gewisse Lärmbelastung durch dieses Gerät ist nicht vermeidbar. Verlegen Sie lärmintensive Arbeiten auf zuglassene und dafür bestimmte Zeiten. Halten Sie sich ggf. an Ruhezeiten und beschränken sie die Arbeitsdauer auf das Notwendigste. Zu ihrem persönlichen Schutz und Schutz in der Nähe befindlicher Personen ist ein geeigneter Gehörschutz zu tragen.

Angaben zur Geräuschemission gemäß Produktsicherheitsgesetz (ProdSG) bzw. EG-Maschinenrichtlinie: Der Schalldruckpegel am Arbeitsplatz kann 80 dB (A) überschreiten. In dem Fall sind Schallschutzmaßnahmen für den Bediener erforderlich (z.B. Tragen eines Gehörschutzes).

Bitte beachten Sie: Dieses Gerät darf in Wohngebieten nach der deutschen Maschinenlärmschutzverordnung vom September 2002 an Sonn- und Feiertagen sowie an Werktagen von 20:00 Uhr bis 7:00 Uhr nicht in Betrieb genommen werden. Zusätzlich gilt das Betriebsverbot zu folgenden Tageszeiten: von 7:00 Uhr bis 9:00 Uhr, von 13:00 Uhr bis 15:00 Uhr und von 17:00 bis 20:00 Uhr.

Beachten Sie zusätzlich auch die landesrechtlichen Vorschriften zum Lärmschutz!

## SICHERHEITSHINWEISE FÜR BENZINBETRIEBENE GERÄTE

**⚠ GEFAHR****Feuergefahr! / Explosionsgefahr****Kraftstoff ist leicht entflammbar.**

- Benzin und Benzindämpfe sind leicht entzündlich bzw. explosiv.
- Arbeiten Sie mit dem Gerät nicht in explosionsgefährdeter Umgebung, in der sich brennbare Flüssigkeiten, Gase oder Stäube befinden.
- Betreiben Sie das Gerät nicht in Umgebung von leicht entflammbaren Materialien.
- Rauchen und offenes Feuer verboten.
- Bewahren Sie Kraftstoff nur in dafür zugelassenen Behältern auf. Lagern Sie keinen Kraftstoff in der Nähe der Maschine.

Maschine nur im Freien und nicht in der Nähe von offenen Flammen bzw. brennenden Zigaretten tanken.

Tanken Sie vor dem Starten der Maschine. Während der Motor läuft oder noch heiß ist, darf nicht nachgetankt werden oder der Tankdeckel geöffnet werden.

Lassen Sie die Maschine nach dem Gebrauch mindestens 5 Minuten lang abkühlen, bevor Sie Kraftstoff nachfüllen.

Im Tank kann sich Druck aufbauen. Lösen Sie den Deckel zunächst langsam, damit sich dieser Druck abbauen kann.

Achten Sie darauf, dass kein Kraftstoff verschüttet wird. Falls Kraftstoff übergelaufen ist, darf der Motor nicht gestartet werden. Entfernen Sie das Gerät von der verschmutzten Stelle und vermeiden Sie jeglichen Zündversuch, bis sich die Kraftstoffdämpfe verflüchtigt haben.

Alle Deckel wieder fest auf Kraftstofftanks und Kraftstoffbehältern anbringen.

Starten Sie das Gerät mindestens drei Meter von der Stelle entfernt, wo Sie es betankt haben. Rauchen Sie während des Tankens oder des Betriebes nicht, und achten Sie darauf, dass keine Funken oder offene Flammen in den Arbeitsbereich gelangen.

Kraftstofftank ausschließlich im Freien entleeren.

Um die Brandgefahr möglichst gering zu halten, müssen Motor und Auspuff frei von Gras, Laub und überschüssigem Schmierfett sein.

Ersetzen Sie den Auspuff und (gegebenenfalls) den Funkenenschutz, falls sie funktionsuntüchtig sind.

Um die Brandgefahr auf ein Minimum einzuschränken, die Zylinderrippen häufig mit Pressluft reinigen und den Bereich des Schalldämpfers von Zweigresten, Blättern oder anderen Rückständen befreien.

Entfernen Sie regelmässig alle Rasen- und Unkrautreste um ein Überhitzen des Schaftrohrs zu vermeiden. Rasen-/Gras-/Unkrautreste verfangen sich unterhalb des Schutzschildes, dies verhindert eine ausreichende Kühlung des Schaftrohrs. Entfernen Sie die Reste vorsichtig mit einem Schraubenzieher oder dergleichen.

**⚠ GEFAHR****Vergiftungsgefahr!**

Abgase, Kraftstoffe und Schmierstoffe sind giftig. Das Einatmen von Abgasen kann tödlich sein!



**Benutzen Sie das Gerät nur im Außenbereich und niemals in geschlossenen oder schlecht belüfteten Räumen.**

Maschine nicht in einem geschlossenen Bereich betreiben, in dem sich gefährliche Kohlenmonoxyd-gase sammeln können.

**⚠ WARNUNG****Verbrennungsgefahr!**

**Einige Maschinenteile werden beim Betrieb sehr heiß. Das Berühren heißer Maschinenteile kann zu Verbrennungen führen.**

- Gerät nach dem Betrieb erst abkühlen lassen.
- Berühren Sie nicht den Auspuff oder den Zylinder. Diese Teile werden beim Betrieb äußerst heiß und bleiben auch nach Ausschalten des Gerätes noch kurze Zeit heiß.

## SICHERHEITSHINWEISE FÜR BATTERIEN

## ⚠ GEFAHR



**Feueregefahr! / Explosionsgefahr!**  
Bei der Ladung von Batterien entsteht ein hochexplosives Knallgasgemisch



- Feuer, Funken, offenes Licht und Rauchen verboten.
- Für ausreichend Belüftung sorgen.
- Das Gerät nicht in Räumen verwenden, in denen möglicherweise leicht entflammbare Materialien oder Gase vorhanden sind.



## ⚠ GEFAHR



**Verätzungsgefahr!**  
Batteriesäure ist stark ätzend.



- Schutzbrille tragen! Schutzhandschuhe tragen!
- Kinder von Säure und Batterie fern halten!

**Erste Hilfe**

Säurespritzer im Auge sofort einige Minuten mit klarem Wasser spülen! Danach unverzüglich einen Arzt aufsuchen.

Säurespritzer auf der Haut oder Kleidung sofort mit Säureumwandler oder Seifenlauge neutralisieren und mit viel Wasser nachspülen.

Bei getrunkenen Säure sofort Arzt konsultieren.

## TRANSPORT

Sollte der Transport der Maschine mit einem Kraftfahrzeug erfolgen, muss sie so positioniert werden, dass sie keine Gefahr darstellt und sicher befestigt werden.

Stellen Sie sicher, dass während des Transports kein Benzin ausläuft. Vermeiden Sie Schäden und Verletzungen.

## LAGERUNG

Lagern Sie das Gerät trocken und frostgeschützt.

Schließen Sie das Gerät an einem geeigneten Ort ein, um es vor unbefugtem Gebrauch zu schützen.

Nach jedem Arbeitseinsatz die Maschine sorgfältig reinigen und Staub und Rückstände entfernen, die beschädigten Teile reparieren oder ersetzen.

Lassen Sie den Motor abkühlen, bevor Sie das Gerät in einem geschlossenen Raum unterbringen.

## ⚠ GEFAHR

Bewahren Sie niemals die Maschine mit Benzin im Tank innerhalb eines Gebäudes auf, in dem möglicherweise Benzindämpfe mit offenem Feuer oder Funken in Berührung kommen können.

## WARTUNG

Nur ein regelmäßig gewartetes und gut gepflegtes Gerät kann ein zufriedenstellendes Hilfsmittel sein. Wartungs- und Pflegemängel können zu unvorhersehbaren Unfällen und Verletzungen führen.

Reparaturen und Arbeiten, die nicht in dieser Anleitung beschrieben wurden, nur von qualifiziertem Fachpersonal durchführen lassen.

## ⚠ GEFAHR



Vor allen Arbeiten am Gerät Motor abstellen, Zündschlüssel abziehen, Feststellbremse aktivieren und Zündkerzenstecker ziehen. Warten Sie, bis alle rotierenden Teile zum Stillstand gekommen sind und sich das Gerät abgekühlt hat.

Hände vom Schneidwerkzeug und anderen beweglichen Teilen entfernt halten. Finger können in den Schneidmechanismus geraten und abgetrennt oder verletzt werden.

Lassen Sie das Schneidmesser aus Sicherheitsgründen nur von einer Fachwerkstatt schärfen, auswuchten und montieren.

Maschine, insbesondere Lüftungsschlitze, stets sauber halten. Gerätekörper niemals mit Wasser abspritzen! Die Maschine und deren Komponenten nicht mit Lösemittel, entzündlichen oder giftigen Flüssigkeiten reinigen. Zum Reinigen nur ein feuchtes Tuch benutzen.

Nach jedem Arbeitseinsatz die Maschine sorgfältig reinigen und Staub und Rückstände entfernen, die beschädigten Teile reparieren oder ersetzen.

Überprüfen Sie den Auffangsack regelmäßig auf Abnutzung und Alterung.

Grasauswurf und Gehäuse regelmäßig reinigen.

Um ein Überhitzen und Beschädigung des Motors zu verhindern, müssen die Ansauggitter für die Kühlluft immer sauber, und frei von Mähresten und Schmutz gehalten werden.

Achten Sie darauf, dass alle Muttern, Bolzen und Schrauben fest angezogen sind, damit sich das Gerät ständig in einem sicheren Betriebszustand befindet.

Das Anlasserseil muss bei den ersten Anzeichen von Verschleiß ersetzt werden.

Der Vergaser ist ab Werk optimal eingestellt. Sollten weitere Einstellungen erforderlich sein, wenden Sie sich an Ihren zuständigen Kundendienst.

Nur Originalzubehör und Originalersatzteile verwenden. Durch den Gebrauch anderer Ersatzteile können Unfälle für den Benutzer entstehen. Für hieraus resultierende Schäden haftet der Hersteller nicht.

Falls Sie Zubehör oder Ersatzteile benötigen, wenden Sie sich bitte an unseren Service.

**FEHLERBEHEBUNG**

Störung	Ursache	Abhilfe
<b>Der Motor startet nicht, oder er startet, aber läuft nicht weiter.</b>	Falscher Startvorgang	Beachten Sie die Anweisungen in dieser Anleitung.
	Tank leer/Kraftstoffmangel	Kraftstoff nachfüllen
	schlechter Kraftstoff, Lagerung ohne Entleerung des Benzintanks, falsche Benzinsorte	Kraftstofftank und Vergaser entleeren. Frisches Benzin einfüllen.
	Falsch eingestellte Vergasermischung.	Lassen Sie den Vergaser vom autorisierten Kundendienst einstellen.
	Zündkerze verschmutzt, (Kohlerückstände auf den Elektroden), Elektrodenabstand zu groß.	Kerze reinigen, Wärmewert der Kerze kontrollieren evtl. Zündkerze erneuern.
	Die Zündkerze ist nass vom Benzin (abgesoffener Motor).	Zündkerze trocknen und erneut einsetzen.
	Luftfilter verschmutzt	Luftfilter reinigen oder austauschen
<b>Der Motor startet, aber läuft nicht mit voller Leistung.</b>	Luftfilter verschmutzt	Luftfilter reinigen oder austauschen
	Falsch eingestellte Vergasermischung.	Lassen Sie den Vergaser vom autorisierten Kundendienst einstellen.
<b>Motor stottert.</b>	Luftfilter verschmutzt	Luftfilter reinigen oder austauschen
<b>Der Motor gibt keine Höchstleistung</b>		
<b>Motor läuft sprunghaft.</b>	Falsch eingestellte Vergasermischung.	Lassen Sie den Vergaser vom autorisierten Kundendienst einstellen.
<b>Übermäßig viel Rauch.</b>		
<b>Unruhiger Lauf, starke Vibration</b>	Messer schadhaft	Messer austauschen
	Messer lose	Messer Aufnahme kontrollieren und festziehen
<b>Schlechte Mäh-/Fangleistung</b>	Messer stumpf	Messer nachschärfen lassen oder austauschen
	Fangkorb verstopft	Grasfangsack leeren
	Nicht angepasste Schnitthöhe	Schnitthöhe einstellen
<b>Gras wird nicht gesammelt</b>	Kanal verstopft	Auswurfkanal reinigen
	Grasfangsack voll	Grasfangsack leeren
	Gras zu nass	bei trockenem Wetter mähen

## ENTSORGUNG

Wenn Ihr Gerät eines Tages unbrauchbar wird oder Sie es nicht mehr benötigen, geben Sie das Gerät bitte auf keinen Fall in den Hausmüll, sondern entsorgen Sie es umweltgerecht.

Entleeren Sie Öltank und Benzintank sorgfältig und geben Sie die Reste an eine Sammelstelle.

Geben Sie das Gerät bitte in einer Verwertungsstelle ab. Kunststoff- und Metallteile können hier getrennt und der Wiederverwertung zugeführt werden. Auskunft hierzu erhalten Sie auch in Ihrer Gemeinde- oder Stadtverwaltung.

Öle, Benzin oder andere verschmutzende Stoffe vorschriftsmäßig entsorgen.

Achten Sie darauf, dass keine Mineralölprodukte ins Erdreich gelangen.

Mineralölprodukte nicht mit Haut, Augen und Kleidung in Berührung bringen.

### Batterieentsorgung

Gemäß Batterieverordnung sind Sie als Endverbraucher gesetzlich zur Rückgabe aller gebrauchten Batterien/Akkus verpflichtet.

Leere Batterien dürfen nicht über den Hausmüll entsorgt werden. Gebrauchte Batterien zur umweltgerechten Entsorgung gemäß nationaler oder lokaler Vorschriften an den dafür vorgesehenen Sammelstellen abgeben. Wenden Sie sich an die örtliche Behörde oder Ihren Händler, um Auskunft über die Entsorgung zu erhalten.

## GARANTIEBEDINGUNGEN

Für dieses Gerät leisten wir unabhängig von den Verpflichtungen des Händlers aus dem Kaufvertrag gegenüber dem Endabnehmer wie folgt Garantie:

Die Garantiezeit beträgt 24 Monate und beginnt mit der Übergabe die durch Originalkaufbeleg nachzuweisen ist. Bei kommerziellem Einsatz sowie Verleih reduziert sich die Garantiezeit auf 12 Monate. Ausgenommen von der Garantie sind Verschleißteile, Akkus und Schäden die durch Verwendung falscher Zubehörteile, Reparaturen

mit Nichtoriginalteilen, Gewaltanwendungen, Schlag und Bruch sowie mutwillige Motorüberlastung entstanden sind. Garantieaustausch erstreckt sich nur auf defekte Teile, nicht auf komplette Geräte. Garantiereparaturen dürfen nur von autorisierten Werkstätten oder vom Werkkundendienst durchgeführt werden. Bei Fremdeingriff erlischt die Garantie.

Porto, Versand- und Nachfolgekosten gehen zu Lasten des Käufers.

## EG-KONFORMITÄTSERKLÄRUNG

Wir, **Ikra GmbH, Schlesierstrasse 36, D-64839 Münster, GERMANY**, erklären in alleiniger Verantwortung, dass das Produkt

### **Aufsitzrasenmäher IBRM 61SEA-L196**

auf das sich diese Erklärung bezieht, den einschlägigen Sicherheits- und Gesundheitsanforderungen der EG-Richtlinien

**2006/42/EG (EG-Maschinenrichtlinie)**

**2014/30/EU (EMV-Richtlinie)**

**97/68/EG in der geänderten Fassung von 2010/26/**

**EG Abgasrichtlinie, Anhang IV“ zu 2016/1628/**

**EU in der geänderten Fassung von 2017/656/EU**

**(Abgasrichtlinie) und**

**2000/14/EG (Geräuschartlinie)**

einschließlich Änderungen entspricht. Zur sachgerechten Umsetzung der in den EG- Richtlinien genannten Sicherheits- und Gesundheitsanforderungen wurden folgende Normen und/oder technische Spezifikation(en) herangezogen:

**EN ISO 5395-1:2013**

**EN ISO 5395-3:2013+A1**

**EN ISO 14982:2009**

**AfPS 2019:01 PAK**

e13\*2016/1628\*2016/1628SRA1/P\*0081\*01(V)  
Konformitätsbewertungsverfahren nach Anhang VI /  
Richtlinie 2000/14/EG

Benannte Stelle: TÜV Rheinland (Shanghai) Co., Ltd.

No.177, 178, Lane 777 West Guangzhong Road, Jing'an  
District, Shanghai, China

Gemessener Schallleistungspegel 95,88 dB (A)

Garantierter Schallleistungspegel 98 dB (A)

Das Baujahr ist auf dem Typenschild aufgedruckt und zusätzlich anhand der fortlaufenden Seriennummer feststellbar.

Münster 2020-12-01



Matthias Fiedler  
Senior Product Manager  
Ikra GmbH

Aufbewahrung der technischen Unterlagen:  
Matthias Fiedler, Ikra GmbH, Schlesierstrasse 36,  
64839 Münster, Germany



## TECHNICAL DATA

Riding Lawn Mower	IBRM 61SEA-L196
Power Unit / Cubic capacity	4-stroke motor / 196 cm <sup>3</sup>
Engine output max.	4,8 kW / 6,5 PS
Engine speed max.	3000 min <sup>-1</sup>
driving speed max. forward / backward	4,8 km/h / 2,3 km/h
wheel size / tire pressure ahead	10" x 3,50" / 1,3 bar
tire pressure / tire pressure behind	13" x 5,00" / 1,8 bar
Cutting diameter	610 mm
cutting height	35 - 75 mm
Collection bag capacity	150 l
Fuel tank capacity max. (Super / Super +)	1,1 l
Engine oil tank capacity max. (15W-40)	0,6 l
Weight without fuel tank content	115 kg
<b>Noise details</b>	
Measured according to <sup>1)</sup> EN ISO 5395-1:2013 & EN ISO 5395-3:2013+A1; <sup>2)</sup> 2000/14/EC	
Sound pressure level $L_{pA}$ <sup>1)</sup> (Uncertainty K = 3 dB (A))	83,1 dB (A)
Sound power level $L_{WA}$ <sup>2)</sup>	98 dB (A)
<b>Vibration details</b>	
Total vibration values (triaxial vector sum) Determined properly EN ISO 5395-1:2013 & EN ISO 5395-3:2013+A1	
Vibration emission value $a_h$ (Uncertainty K = 1,5 m/s <sup>2</sup> ) whole-body / Hand-arm	1,265 / 2,147 m/s <sup>2</sup>

Technical changes reserved.

## MAIN COMPONENTS

- |                         |   |
|-------------------------|---|
| <b>1</b> Gear shift     | <b>6</b> Activate / deactivate knife      |
| <b>2</b> Engine speed   | <b>7</b> Adjustment of the cutting height |
| <b>3</b> Collection bag | <b>8</b> Parking brake                    |
| <b>4</b> Power Unit     | <b>9</b> Brake                            |
| <b>5</b> Steering wheel |   |



**SYMBOLS**

**⚠ DANGER!**

Non-observance will result in the risk of serious injury or death to oneself or others.

**⚠ WARNING**

Non-observance will result in the risk of injury to oneself or others.

**⚠ CAUTION**

Non-observance will result in the risk of injury to oneself or others.

**NOTE**

These give details or further information on what has already been said, in the aim to prevent damage to the machine.



Warning/caution!



Read the Operating Instructions!  
Save all warnings and instructions for future reference.



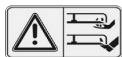
Before starting any work on the engine switch off the engine, remove the ignition key, activate the parking brake and pull out the spark plug connector.



Warning against thrown-off items  
Do not let other persons get near due to foreign objects being thrown off.



Risk of injury from rotating blades or parts  
- Keep safety distance



Warning against sharp knives.  
Always have your arms and legs in safe distance from the cutting mechanism, in particular after turning the engine on.



Risk of poisoning!  
Use the appliance only outside, never use it in confined and bad ventilated areas.



Risk of explosion  
Refuel the engine only when switched off.



Risk of injury! Thrown-off stones or soil may lead to injuries.  
Never remove the collection bag when the machine is being operated.



Do not mow on slopes with a slope of more than 10° (17%). Working on slopes is dangerous. The device may tip over or skid.



Wear eye protective goggles!  
Wear ear protectors!



Wear safety cut through resistant shoes with safety sole and steel toe!



Warning about inflammable substances



Warnung vor gefährlicher elektrischer Spannung



Keep dry at all times.  
Never expose tool to rain.



Rauchen und offenes Feuer verboten



Weisen Sie Kinder und unbefugte Personen an sich stets von dem Gerät fern zu halten.



Any damaged or disposed devices must be delivered to appropriate collection centres.



CE marking



Sound power level

**SPECIFIED CONDITIONS OF USE**

The mower has been designed for cutting grass and grass areas with a maximum climb of 10° in private gardens around the house and in garden colonies.

Due to the physical danger to the user and other persons, the lawn mower may not be used for other purposes. The device is not approved for road traffic!

**⚠ WARNING****Risk of injury**

The mower must not be used for cutting bushes, hedges and thickets, for cutting and mulching creepers or lawns on roofs or in balcony boxes. The mower must also not be used as a crusher for mulching tree cuttings and hedges or levelling any terrain roughness.

Do not use this product in any other way as stated for normal use. Not observing general regulations in force and instructions from this manual does not make the

manufacturer liable for damages.

Please note that permissible uses for the tool could be limited by national regulations. It is necessary to comply with the regulations applicable in the country where the truck is used.

Do not use the device near flammable liquids or gases. Risk of fire and explosion in case of short circuit.

Use the appliance only outside, never use it in confined and bad ventilated areas.

The safety systems and safety devices of the device must not be manipulated or deactivated.

**SAFETY INSTRUCTIONS**

Read and understand the operating instructions before using the appliance. Familiarise with the control elements and how to use the appliance properly.

Abide by all the safety measures stated in the service manual. Act responsibly toward third parties. The operator is responsible for accidents or risks to third parties.

The appliance may only be operated and maintained by persons familiarised with it and informed about possible risks.

Persons over 18 years of age can only work on the appliance. An exception includes youngsters trained in order to reach knowledge under supervision of the trainer during occupational education.

Keep children and other persons including animals in a safe distance when using the appliance.

Despite the observance of the operating instructions there still may be some hidden residual risks.

**⚠ DANGER!**

This machine's starter unit generates an average sized electromagnetic field, but it is not however possible to exclude the possibility of interference on any active or passive medical devices that operators may be wearing; this could be risky for their health conditions. All those using medical devices should always consult their GP, or the device manufacturer, before using this machine.

**⚠ WARNING****Wear personal protective equipment.**

- Always wear goggles when using the machine.
- Wear ear protectors!
- Wear solid shoes and long trousers.
- Do not wear loose clothing or jewels. Hair, clothing and gloves must be out of reach of moving parts as they could get caught by the rotating parts. Do not use the appliance when barefooted or in open sandals.
- Use protective gloves when handling the blades.

Carefully check the terrain where the appliance is going to be used and remove all objects that could get caught or thrown off by the appliance such as stones, branches, wires, animals, etc.

Before using, always visually inspect to see that the blades, blade bolts and cutter assembly are not blunt, worn or damaged. Abgenutzte oder beschädigte Messer und Schrauben ersetzen, um Rundlauf zu gewährleisten.

Do not use the appliance if you are tired, ill, under influence of drugs, alcohol drinks or medicaments.

Provide adequate lighting or good lighting conditions when working with the machine. Poor lighting/light conditions represent a high safety risk.

Do not use the appliance in bad weather, especially when there is a risk of storm.

Avoid operating the equipment in wet grass, where feasible;

Do not mow on slopes with a slope of more than 10° (17%). Working on slopes is dangerous. The device may tip over or skid.

Always gently approach and slow down on slopes; let the engine engage downhill and drive slowly.

Never drive across the slope, but always up and down.

Be extremely careful when using the appliance at nearby garbage dumps, ditches or dykes.

**⚠ WARNING****Risk of injury****Rotating blades may lead to serious injuries by cutting or amputating parts of the body.**

- Switch the mower off whenever carrying or inclining it or when being outside a grass area. Wait until all rotating parts have stopped.
- All protection covers and safety devices must be correctly attached to operate the device.
- Never remove the collection bag when the machine is being operated.
- Do not start the engine before your feet are in a safe distance from the cutting tools.
- Do not incline the appliance when being started.
- Do not start the appliance when you are standing in front of the ejection opening.
- Never touch under the housing body when the engine is running. Keep a distance from the ejection opening at all times.
- Avoid any inadvertent starting of the engine. Make sure, that the control lever is always in 'Start' position when you pull the starter rope.
- Before starting any work on the engine switch off the engine, remove the ignition key, activate the parking brake and pull out the spark plug connector. Wait until all rotating parts have stopped and the appliance has cooled down.

**⚠ WARNING****Risk of injury****Thrown-off stones or soil may lead to injuries.**

- Before mowing, check the area to be mowed for any undesirable objects.
- Make sure the collection bag is properly suspended.
- Wear safety goggles when working.

Stop the device, remove the ignition key, activate the parking brake and pull out the spark plug connector:

- whenever you leave the lawnmower.
- To release a blocked blade.
- Clean the mower or do any other works before checking the mower.
- Check the machine if working perfectly after catching an undesirable object. Repairs must be executed before putting the machine into operation again.

If the appliance starts abnormally vibrating, switch the engine off and search for the cause immediately. Generally, vibrations are a warning against operating failure. The appliance must not be used if damaged or safety equipment is defective. Replace any worn-out and damaged parts.

The ON/OFF switch and safety switch must not be locked.

When working with this machine, do not use spare parts other than those recommended by us. Using spare parts not recommended by us can result in serious injuries to persons or damage to the machine.

Despite the observance of the operating instructions there still may be some hidden residual risks.

**⚠ CAUTION****Damage to health arising from vibrations to hand and arms if the device is used for a long time or if the device is not guided and evaluated properly.**

Vibration damping systems are no guaranteed protection against white finger disease or carpal tunnel syndrome. Therefore, it is necessary to carefully check the state of your fingers and wrist if you have regularly used the appliance for a long time. If any symptom of the diseases above appears, seek medical advice immediately. To reduce the white finger disease risk, keep your hands warm and take regular breaks during your work.

**⚠ CAUTION****Hearing damage****A longer stay in the immediate vicinity of the running unit may cause hearing damage. Wear ear protectors!**

When working with the device, a certain level of noise cannot be avoided. Noisy work should be scheduled for hours, during which it is allowed by statute or other local regulations. Adhere to any applicable rest times and limit your working time to the necessary minimum time. For your personal protection and the protection of people nearby, suitable hearing protection must be worn.

Noise emission information in accordance with the German Product Safety Act (ProdSG) and the EC Machine Directive: the noise pressure level at the place of work can exceed 80 dB(A). In such cases the operator will require noise protection (e.g. wearing of ear protectors).

Please do also consider any local regulations concerning noise protection!

## SAFETY INSTRUCTIONS FOR GASOLINE POWERED APPLIANCES

**⚠ DANGER!****Risk of fire! / Risk of explosion****Fuel is highly flammable.**

- Petrol and petrol vapours are highly flammable, explosive.
- Do not work with the unit in an environment with a risk of explosion where there are flammable liquids, gases or dust.
- Never operate the unit near highly flammable materials.
- Prohibited smoking and open fire using.
- Keep the fuel in suitable containers only. Do not store any fuel near the unit.

The appliance may only be refuelled outdoors and not near open fire or burning cigarettes.

**Emergency procedure**

After use, let the unit cool down for at least 5 minutes before refuelling.

In the tank pressure may develop. Loosen the tank cap slowly to allow this pressure to gradually decrease.

Make sure the fuel does not overflow. If the fuel overflows, the engine must not be started. Remove any dirt from the appliance and prevent any attempt at ignition until fuel fumes have evaporated.

Replace all fuel tank and container caps securely.

Start the device at least three meters away from the place where you fuelled it. Do not smoke during fuelling or operation and take care that no sparks or open flames reach into the working area.

Fuel tank to be emptied outdoors only.

To keep the danger of fire as low as possible the engine and exhaust pipe must be free from grass, leaves and excess grease.

Replace the exhaust pipe and (if necessary) the spark protector if these are not in proper working order any more.

To reduce fire risks, periodically clean the cylinder flaps with compressed air and clear the silencer area to get rid of sawdust, branches, leaves or other debris.

Regularly remove any remainders of grass and weed to avoid an overheating of the shaft tube. Remainders of grass and weeds get caught under the protection cover avoiding a sufficient cooling of the shaft tube. Remove the remainders carefully with a screwdriver or a similar tool.

**⚠ DANGER!****Risk of poisoning!**

Exhaust gases, fuel and lubricants are toxic. Inhaling exhaust gases may be fatal!



**Use the appliance only outside, never use it in confined and bad ventilated areas.**

Do not operate the unit in closed spaces where dangerous carbon monoxide gases may accumulate.

**⚠ WARNING****Danger of burns !**

**Some parts of the appliance get too hot when the appliance is operated. Contacting hot parts of the unit may cause burns.**

- Let the unit cool down after its operation is over.
- Do not touch the exhaust pipe or cylinder. These parts get extremely hot during operation and stay hot for some time after the device has been switched off.

## BATTERY SAFETY WARNINGS

### ⚠ DANGER!



**Risk of fire! / Risk of explosion!**  
**A highly-explosive oxyhydrogen mixture occurs when batteries are charged.**



- Fire, sparks, naked flames and smoking are forbidden.



- Ensure adequate ventilation.
- Do not use the device in rooms in which easily flammable material or gases may be present.

### ⚠ DANGER!



**Corrosion Hazard!**  
**Battery acid is highly caustic.**



- Wear eye protective goggles! Wear protective gloves!
- Keep children away from acids and filled batteries.



#### First Aid

Rinse out any acid splashed into the eyes immediately using clear water for several minutes. Consult a doctor immediately.

Neutralise acid splashes on skin or clothes immediately using acid neutraliser or soap suds and rinse with plenty of water.

If acid is consumed, consult a doctor immediately.

## TRANSPORT

When transporting the tool by car, it must be positioned so that it poses no danger, and secured.

Make sure that no petrol escapes during transport. Avoid damage and injuries.

## STORAGE

The appliance must be stored in a dry place and protected from frost.

Lock the device in a proper place to protect it from unauthorised use.

After every work stint, clean the machine thoroughly to remove all dust and debris, and repair or replace any faulty parts.

Let the engine cool down, before you store the device in a closed room.

### ⚠ DANGER!

Never keep the unit with petrol in the tank inside a building where petrol vapours could get in contact with open fire or sparks.

## MAINTENANCE

Only a regularly maintained and treated appliance can serve as a satisfactory aid. Insufficient maintenance and care can lead to unforeseen accidents and injuries.

Repairs and works specified in these Instructions may only be performed by qualified authorised staff.

### ⚠ DANGER!



Before starting any work on the engine switch off the engine, remove the ignition key, activate the parking brake and pull out the spark plug connector. Wait until all rotating parts have stopped and the appliance has cooled down.

Keep hands away from all cutting edges and moving parts. Fingers can be pulled into cutting carriage and be cut or crushed.

For safety reasons, only have the cutting blade sharpened, balanced and mounted by a specialist workshop.

Keep the device, in particular the air vents, clean at all times. Never spray water on the device body! Never clean the machine and its components with solvents, flammable or toxic liquids. Use only a damp cloth making.

After every work stint, clean the machine thoroughly to remove all dust and debris, and repair or replace any faulty parts.

Check the collection bag at regular intervals for any wear and aging.

Clean the ejection opening and cover at regular intervals.

To avoid overheating and damage to the engine, always keep the cooling air vents clean and free of sawdust and debris.

Keep all nuts, bolts and screws tight to be sure the equipment is in safe working condition;

The starter rope must be replaced as soon as it shows signs of wear.

The carburettor has an optimised setting 'ex works'. If any further adjustments should be required contact your competent customer service.

Use only original accessories and original spare parts. Using other spare parts can result in accidents/injuries of the user. The manufacturer will not be liable for any such damage.

Please contact our service department if you need accessories or spare parts.

FAILURE REMOVAL		
Defect	Cause	Removal
<b>Engine does not start or starts, but does not run further.</b>	Wrong starting process.	Refer to the instructions in these operating instructions.
	Empty fuel tank/Lack of fuel	Add some fuel
	Wrong fuel, storing without petrol tank being drained	Drain the fuel tank and carburettor. Add fresh petrol.
	Wrong setting of the carburettor.	Have the carburettor settings adjusted by an authorised customer service organisation.
	Sooted spark plug (carbon residues on electrodes), electrodes distance too big.	Clean the spark plug, check the plug thermal value, possibly change the plug.
	The spark plug is wet from petrol (oversaturated engine).	Dry the spark plug out and refit it.
<b>Engine starts, but does not run at full power.</b>	Dirty air filter	Clean or replace the air filter
	Wrong setting of the carburettor.	Have the carburettor settings adjusted by an authorised customer service organisation.
<b>Engine splutters.</b>	Dirty air filter	Clean or replace the air filter
<b>The motor does not develop maximum power</b>		
<b>Engine does not run smoothly.</b>	Wrong setting of the carburettor.	Have the carburettor settings adjusted by an authorised customer service organisation.
<b>Excessive exhaust gases (smoke).</b>		
<b>Unsteady running, strong vibrations</b>	Blade is damaged	Replace the blade
	Blade is loose	Check and tighten the blade clamping
<b>Poor mowing/catching performance</b>	Blade is blunt	Have the blade sharpened or replaced
	Collection bag is blocked	Empty the collection bag
	Mowing height adjustment not regulated	Adjust the mowing height
<b>Grass is not collected</b>	Blocked channel	Clean the ejection channel
	Full collection bag	Empty the collection bag
	Too wet grass	Cut in dry weather

## DISPOSAL

If your device should become useless somewhere in the future or you do not need it any longer, do not dispose of the device together with your domestic refuse, but dispose of it in an environmentally friendly manner.

Thoroughly empty the oil/lubricant and fuel tanks and dispose of the remainders at a special collecting point or dump.

Please dispose of the device itself at an according collecting/recycling point. By doing so, plastic and metal parts can be separated and recycled. Information concerning the disposal of materials and devices are available from your local administration.

Never dispose of oils, fuel or other polluting materials in unauthorised places.

Make sure the oil products do not enter the soil.

Oil products must not come into contact with skin, eyes and clothing.

### Battery disposal

Pursuant to the Battery Ordinance you, as the end user, will be obligated to return all used batteries/rechargeable batteries.

Empty batteries must not be disposed of with household waste. Disposal of used batteries for environmental disposal in accordance with national or local regulations at the designated collection points. Contact the local authority or your dealer for disposal information.

## WARRANTY

For this tool, the company provides the end user - independently from the retailer's obligations resulting from the purchasing contract - with the following warranties:

The warranty period is 24 months beginning from the hand-over of the device which has to be proved by the original purchasing document. For commercial use and use for rent, the warranty period is reduced to 12 months. Wearing parts, rechargeable batteries and defects caused by the use of non fitting accessories, repair with parts that are not original parts of the manufacturer, use of force,

strokes and breaking as well as mischievous overloading of the motor are excluded from this warranty. Warranty replacement does only include defective parts, not complete devices. Warranty repair shall exclusively be carried out by authorized service partners or by the company's customer service. In the case of any intervention of not authorized personnel, the warranty will be held void.

All postage or delivery costs as well as any other subsequent expenses will be borne by the customer.

## EC DECLARATION OF CONFORMITY

We, **Ikra GmbH, Schlesierstraße 36, D-64839 Münster**, declare under our sole responsibility that the **Riding Lawn Mower IBRM 61SEA-L196** to which this declaration relates correspond to the relevant basic safety and health requirements of Directives **2006/42/EC (Guideline of Machines) 2014/30/EU (EMC-Guideline)**

**97/68/EC as amended by 2010/26/EC, annex IV 2000/14/EC (noise directive)**

For the relevant implementation of the safety and health requirements mentioned in the Directives, the following standards and/or technical specification(s) have been respected:

**EN ISO 5395-1:2013**

**EN ISO 5395-3:2013+A1**

**EN ISO 14982:2009**

**AfPS GS 2014:01**



e11\*97/68SA\*2010/26\*2681\*00

Conformity assessment method to annex VI / Directive 2000/14/EC

Notified Body: TÜV Rheinland (Shanghai) Co., Ltd.

No.177, 178, Lane 777 West Guangzhong Road, Jing'an District, Shanghai, China

Measured sound power level 95,88 dB (A)

Guaranteed sound power level 98 dB (A)

The year of manufacture is printed on the nameplate and can be additionally retrieved via the consecutive serial number.

Münster, 2018-12-19

Matthias Fiedler  
Senior Product Manager  
Ikra GmbH

Maintenance of technical documentation:  
Matthias Fiedler, Ikra GmbH, Schlesierstrasse 36,  
64839 Münster, Germany

## CARACTÉRISTIQUES TECHNIQUES

Tondeuses autoportées		IBRM 61SEA-L196
Moteur / Cylindrée	Moteur à 4 temps / 196 cm <sup>3</sup>	
Puissance du moteur max.	4,8 kW / 6,5 PS	
Régime du moteur max.	3000 min <sup>-1</sup>	
la vitesse de conduite max. avant / en arrière	4,8 km/h / 2,3 km/h	
la taille des pneus / pression des pneus devant	10" x 3,50" / 1,3 bar	
pression des pneus / pression des pneus derrière	13" x 5,00" / 1,8 bar	
Largeur de coupe	610 mm	
hauteur de coupe	35 - 75 mm	
Volume du bac de ramassage	150 l	
Carburant Volume du réservoir max. (Super / Super +)	1,1 l	
Huile de moteur Volume du réservoir max. (15W-40)	0,6 l	
Poids sans contenu du réservoir d'essence	115 kg	
<b>Données relatives au bruit</b>		
Mesuré selon <sup>1)</sup> EN ISO 5395-1:2013 & EN ISO 5395-3:2013+A1; <sup>2)</sup> 2000/14/CE		
Niveau de pression acoustique $L_{pA}$ <sup>1)</sup> (Incertitude K = 3 dB (A))	83,1 dB (A)	
Niveau d'intensité acoustique $L_{WA}$ <sup>2)</sup>	98 dB (A)	
<b>Données relatives aux vibrations</b>		
Valeurs totales d'oscillation (Somme vectorielle des trois directions) constatées de façon correspondante EN ISO 5395-1:2013 & EN ISO 5395-3:2013+A1		
Valeur d'émission vibratoire $a_n$ (Incertitude K = 1,5 m/s <sup>2</sup> ) corps entier / main-bras	1,265 / 2,147 m/s <sup>2</sup>	

Sous réserve de modifications techniques.

## COMPOSANTS PRINCIPAUX

- |                                |  |
|--------------------------------|--|
| <b>1</b> Changement de vitesse | <b>6</b> Activer / désactiver le couteau |
| <b>2</b> Vitesse du moteur     | <b>7</b> Réglage de la hauteur de coupe  |
| <b>3</b> Bac de ramassage      | <b>8</b> Frein de stationnement          |
| <b>4</b> Moteur                | <b>9</b> Frein                           |
| <b>5</b> Volant                |  |



## SYMBOLES

**⚠ DANGER**

En cas de non-respect, ceci peut entraîner des blessures personnelles ou des blessures des tiers, voire un danger de mort.

**⚠ AVERTISSEMENT**

En cas de non-respect, ceci peut entraîner des blessures personnelles ou des blessures des tiers.

**⚠ ATTENTION**

En cas de non-respect, ceci peut entraîner des blessures personnelles ou des blessures des tiers.

**REMARQUE**

Fournir des explications ou autres informations sur les indications déjà fournies dans le but d'éviter tous dommages de la machine.



Avertissement / attention!



Lisez le mode d'emploi avant l'utilisation!

Conservez toutes les consignes et instructions de sécurité pour une utilisation ultérieure.



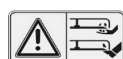
Avant de commencer à travailler sur l'appareil, éteignez le moteur, retirez la clé de contact, actionnez le frein de stationnement et débranchez le connecteur de la bougie.



Avertissement – éjection d'objets  
Pour cause de risque d'éjection d'objets étrangers, éloignez toute personne du lieu de travail.



Risque de blessure par les lames ou les pièces en rotation - Garder la distance de sécurité



Attention, lame tranchante.

Éloignez toujours suffisamment les mains et les pieds du dispositif de coupe, en particulier lorsque vous mettez le moteur en marche.



Risque d'intoxication!  
Utilisez l'appareil uniquement à l'extérieur, jamais dans des pièces fermées ou mal ventilées.



Risque d'explosion  
Ravitalisez uniquement lorsque le moteur est éteint.



Risque de blessure! Les pierres ou terre éjectées peuvent provoquer des blessures.  
Ne retirez jamais le sac de ramassage lorsque l'appareil est en marche.



Ne tondez pas sur des pentes de plus de 10° (17%). Travailler sur des pentes est dangereux. L'appareil peut basculer ou déraper.



Portez des lunettes de protection!  
Portez une protection auditive!



Portez des chaussures de sécurité avec protection contre les coupures, semelle antidérapante et bout en acier!



Attention substances inflammables



Warnung vor gefährlicher elektrischer Spannung



Les protéger contre l'humidité.  
Ne pas exposer la machine à la pluie.



Rauchen und offenes Feuer verboten



Weisen Sie Kinder und unbefugte Personen an sich stets von dem Gerät fern zu halten.



Déposez les appareils défectueux et / ou destinés à l'élimination au centre de ramassage correspondant.



Symbole CE



Niveau d'intensité acoustique

## UTILISATION CONFORME À LA DESTINATION

La tondeuse est destinée à la tonte d'herbe et de surfaces herbeuses avec montée maximale de 10° dans des jardins privés autour de la maison et dans des colonies de jardin.

Pour des raisons de risques physiques pour l'utilisateur et d'autres personnes, il est interdit d'utiliser la tondeuse à gazon à d'autres fins.

L'appareil n'est pas approuvé pour la circulation routière!

### **A** AVERTISSEMENT

#### Risque de blessure

Il est interdit d'utiliser la tondeuse pour couper des arbustes, haies et buissons, pour la coupe et le mulchage de végétaux ou herbes grimpants sur des toitures ou pots de fleurs de balcon. Il est également interdit de l'utiliser comme broyeur pour le mulchage de coupes d'arbres et haies ou pour niveler des irrégularités du sol.

Ce dispositif peut être utilisé uniquement dans le but indiqué. Le fabricant décline toute responsabilité en cas de non-respect des règles en vigueur et des dispositions indiquées dans ce mode d'emploi.

Veillez noter que les prescriptions nationales peuvent restreindre l'utilisation de l'appareil. Il est nécessaire de respecter les règles en vigueur dans le pays d'utilisation du transpalette.

N'utilisez pas l'appareil à proximité des liquides ou gaz inflammables. Risque d'incendie ou d'explosion en cas de court-circuit.

Utilisez l'appareil uniquement à l'extérieur, jamais dans des pièces fermées ou mal ventilées.

Les systèmes et équipements de sécurité de l'appareil ne doivent pas être altérés ou désactivés.

## INSTRUCTIONS DE SÉCURITÉ

Lisez attentivement ce mode d'emploi avant la première utilisation de l'appareil et assurez-vous de l'avoir bien compris. Familiarisez-vous avec les éléments de commande et l'utilisation correcte de l'appareil.

Respectez toutes les consignes de sécurité figurant dans le mode d'emploi. Comportez-vous de façon responsable vis-à-vis des autres personnes. L'utilisateur est responsable des accidents et dangers vis-à-vis de tierces personnes.

L'appareil peut être utilisé et entretenu uniquement par des personnes familiarisées avec le fonctionnement de l'appareil et les risques possibles.

L'appareil peut être utilisé uniquement par des personnes de plus de 18 ans. Exception faite des adolescents manipulant l'appareil dans le cadre de l'enseignement professionnel sous la surveillance du formateur.

Veillez à ce que les enfants et autres personnes respectent une distance de sécurité pendant l'utilisation de l'appareil.

Malgré le respect de la notice d'utilisation, des risques résiduels cachés peuvent exister.

### **A** DANGER

Le système de démarrage de cette machine génère un champ magnétique relativement faible, mais il ne peut cependant pas être exclu que des dysfonctionnements surviennent en cas d'implants actifs ou passifs de l'opérateur, avec des risques graves pour la santé. Il est fortement recommandé aux porteurs de ce type d'appareils médicaux de consulter un médecin ou le fabricant d'appareils avant d'utiliser la machine.

### **A** AVERTISSEMENT

#### Porter un équipement de protection individuelle.

- Toujours porter des lunettes protectrices en travaillant avec la machine.
- Portez une protection auditive!
- Portez des chaussures rigides et un pantalon long.
- Ne portez pas de vêtements larges ou bijoux. Éloignez les cheveux, vêtements et gants des parties mobiles, faute de quoi ils pourraient être accrochés par les pièces mobiles. N'utilisez pas l'appareil pieds nus ou en sandales!
- Pour les travaux dans la zone de la lame, porter des gants de protection

Contrôlez soigneusement le terrain sur lequel vous utiliserez l'appareil et retirez tous les objets susceptibles d'être accrochés par l'appareil et éjectés, tels que pierres, branches, fils, animaux, etc.

Avant l'utilisation, contrôlez toujours visuellement si le porte-lames, les vis des lames et l'unité de tonte ne sont pas émoussés, usés ou endommagés. Abgenutzte oder beschädigte Messer und Schrauben ersetzen, um Rundlauf zu gewährleisten.

N'utilisez pas l'appareil si vous êtes fatigué, malade ou sous l'influence de drogues, d'alcool ou de médicaments. Lors du travail avec l'appareil, veillez toujours à un éclairage suffisant ou à des conditions de lumière suffisantes. Un éclairage/conditions de lumière insuffisantes représentent un grand risque.

N'utilisez pas l'appareil lors du mauvais temps, en particulier en cas de risque d'orage.

Si possible, évitez d'utiliser l'appareil sur l'herbe mouillée.

Ne tondez pas sur des pentes de plus de 10° (17%).

Travailler sur des pentes est dangereux. L'appareil peut basculer ou dérapier.

Approchez-vous toujours doucement et ralentissez sur les pentes; laissez le moteur s'engager dans la descente et conduire lentement.

Ne traversez jamais la pente en voiture, mais montez et descendez toujours.

Soyez extrêmement prudent lorsque vous utilisez l'appareil dans des dépotoirs, des fossés ou des digues à proximité.

## **⚠ AVERTISSEMENT**

### **Risque de blessure**

**Les lames rotatives peuvent provoquer des blessures graves par coupure ou amputer des parties du corps.**

- Arrêtez toujours la tondeuse lorsque vous la transportez, l'inclinez ou lorsque vous vous déplacez hors surfaces herbeuses. Attendez que toutes les pièces rotatives s'arrêtent.
- Tous les tôles de protection et dispositifs de sécurité doivent être correctement fixés lors de la mise en service de l'appareil.
- Ne retirez jamais le sac de ramassage lorsque l'appareil est en marche.
- Démarrez le moteur uniquement lorsque vos pieds se trouvent à une distance de sécurité des outils de coupe.
- N'inclinez pas l'appareil lors de la mise en marche.
- Ne démarrez pas l'appareil si vous vous trouvez devant la goulotte d'éjection.
- Ne mettez jamais les mains sous le corps du boîtier lorsque l'appareil est en marche. Respectez une distance de sécurité de la goulotte d'éjection.
- Évitez les démarrages intempestifs. Mettez-vous toujours dans la position de démarrage lorsque vous tirez la corde de démarrage.
- Avant de commencer à travailler sur l'appareil, éteignez le moteur, retirez la clé de contact, actionnez le frein de stationnement et débranchez le connecteur de la bougie. Attendez que toutes les pièces en rotation s'arrêtent et l'appareil refroidisse.

## **⚠ AVERTISSEMENT**

### **Risque de blessure**

**Les pierres ou terre éjectées peuvent provoquer des blessures.**

- Avant de commencer à tondre, contrôlez si aucun objet étranger ne se trouve sur la surface à tondre.
- Veillez à ce que le sac de ramassage soit bien accroché.
- Portez des lunettes de protection lors du travail.

Arrêtez l'appareil, retirez la clé de contact, actionnez le frein de stationnement et débranchez le connecteur de la bougie:

- à chaque fois que vous quittez l'appareil.
- Pour libérer une lame bloquée.
- Avant de contrôler la tondeuse, procédez au nettoyage ou à d'autres travaux.
- En cas d'accrochage d'un corps étranger, contrôlez si la tondeuse n'est pas endommagée. Avant de remettre l'appareil en marche, procédez aux réparations.

Si l'organe commence à vibrer de façon inhabituelle, arrêtez le moteur et recherchez immédiatement la cause.

En général, les vibrations sont un signe de problème.

Il est interdit d'utiliser l'appareil si les dispositifs de protection sont défectueux ou endommagés. Remplacez les pièces usées ou endommagées.

Il est interdit de verrouiller l'interrupteur marche/arrêt et l'interrupteur de sécurité.

Dans le cas contraire, l'utilisateur ou des personnes se trouvant à proximité pourraient subir de graves blessures et l'appareil pourrait être endommagé.

Malgré le respect de la notice d'utilisation, des risques résiduels cachés peuvent exister.

## **⚠ ATTENTION**

**Atteinte à la santé résultant des vibrations des mains et bras en cas d'utilisation prolongée de l'appareil ou lorsque l'appareil n'est pas correctement dirigé et évalué.**

Les systèmes d'amortissement des vibrations ne garantissent pas la protection contre la maladie de Raynaud ou le syndrome du canal carpien. Par conséquent, en cas d'utilisation régulière de l'appareil, il est nécessaire de surveiller attentivement l'état des doigts et des poignets. En cas d'apparition des signes des maladies citées ci-dessus, consultez immédiatement un médecin. Afin de réduire le risque de la maladie de Raynaud, maintenez vos mains au chaud et faites des pauses régulières.

## **⚠ ATTENTION**

**Endommagement de l'audition.**

**Un séjour prolongé à proximité immédiate de l'appareil en service peut endommager l'audition. Portez une protection auditive!**

Les nuisances sonores causées par cet appareil sont inévitables. Effectuez les travaux très bruyants aux horaires autorisés et destinés à cet effet. Observez, le cas échéant, des périodes de pause et limitez la durée du travail au strict nécessaire. Pour votre protection personnelle et celle des personnes se trouvant à proximité, une protection auditive adéquate est requise.

Les indications relatives aux émissions sonores de bruit sont conformes à la loi sur la sécurité de produit (ProdSG), voire à la Directive Machines de l'Union Européenne: le niveau de pression acoustique au lieu de travail peut dépasser 80 dB (A). Dans ce cas il convient de prévoir des mesures de protection acoustique pour l'opérateur (par ex. port de protège-oreilles).

Protection contre le bruit! Avant la mise en marche, informez-vous des prescriptions locales.

## CONSIGNES DE SÉCURITÉ POUR LES APPAREILS À ESSENCE

**⚠ DANGER****Risque d'incendie ! / Risque d'explosion****Le carburant est hautement inflammable.**

- L'essence et les vapeurs d'essence sont légèrement inflammables ou explosives.
- Ne travaillez jamais avec l'appareil dans un environnement avec risque d'explosion, contenant des liquides, gaz ou poussières inflammables.
- Ne faites jamais fonctionner l'appareil à proximité des matières légèrement inflammables.
- Défense de fumer, feu ouvert interdit.
- Conservez le carburant uniquement dans des récipients adéquats. Ne stockez aucun carburant à proximité de l'appareil.

Ravitaillez toujours à l'extérieur, jamais à proximité de flammes ou cigarettes allumées.

Ravitaillez avant de mettre l'appareil en marche. Il est interdit de ravitailler ou d'ouvrir le réservoir lorsque le moteur est en marche ou encore chaud.

Après l'utilisation, laissez l'appareil refroidir au moins 5 minutes avant de ravitailler en carburant.

Une certaine pression peut se former dans le réservoir. Otez le couvercle d'abord lentement pour que la pression puisse diminuer.

Veillez à ne pas faire déborder le carburant. Si le carburant déborde, il est interdit de mettre le moteur en marche. Nettoyez l'endroit souillé et évitez tout essai de mise en marche tant que les vapeurs de carburant ne sont pas évacuées.

Resserrez tous les capots et fermetures sur le réservoir à carburant et sur les conteneurs.

Démarrez l'appareil au moins à trois mètres de l'endroit où vous l'avez rempli d'essence. Ne fumez pas pendant que vous remplissez l'essence ou pendant l'utilisation, et veillez à ce qu'aucune étincelle ou flamme ouverte ne puisse atteindre la zone de travail.

Videz le réservoir de carburant exclusivement à l'extérieur. Afin de réduire au maximum le danger d'incendie, le moteur et le pot d'échappement doivent être exempts d'herbe, de feuilles et de graisse excédentaire.

Remplacez le pot d'échappement et (le cas échéant) le pare-étincelles s'ils ne sont plus aptes au fonctionnement.

Pour réduire au minimum le risque d'incendie, nettoyez régulièrement les nervures du cylindre à l'air comprimé et débarrassez la zone du silencieux des déchets de branches, feuilles ou autres déchets.

Enlevez régulièrement tous les restes d'herbe et de mauvaises herbes pour éviter une surchauffe du tube de la hampe. Les restes d'herbe et de mauvaises herbes s'enchevêtrent au-dessus de la chape de protection, ce qui empêche un refroidissement suffisant du tube de la hampe. Enlevez prudemment les restes avec un tournevis ou un outil similaire.

**⚠ DANGER****Risque d'intoxication!**

Les gaz d'échappement, les carburants et produits de graissage sont toxiques. La respiration des gaz d'échappement peut être mortelle !



**Utilisez l'appareil uniquement à l'extérieur, jamais dans des pièces fermées ou mal ventilées.**

Ne faites pas fonctionner l'appareil dans un espace fermé où peuvent s'accumuler les gaz dangereux de l'oxyde de carbone.

**⚠ AVERTISSEMENT**

**Risque de brûlure!**  
**Certaines pièces de l'appareil chauffent fortement pendant le fonctionnement. Le contact avec les parties chaudes peut provoquer des brûlures.**

- Laissez le dispositif refroidir à la fin du service.
- Ne touchez ni le pot d'échappement ni le cylindre. Ces pièces atteignent des températures extrêmement élevées au cours du fonctionnement et restent chaudes quelques instants encore après l'extinction de l'appareil.

## INDICATIONS DE SÉCURITÉ POUR ACCUS

## ⚠ DANGER



**Risque d'incendie ! / Risque d'explosion!**  
**Un mélange de gaz détonant hautement explosible est généré lors de la recharge de la batterie.**



- Le feu, les étincelles, les flammes à découvert et la fumée des cigarettes sont interdits.



- Assurer une ventilation adéquate.
- Ne pas utiliser l'appareil dans des pièces dans lesquelles il peut se trouver éventuellement des matériaux ou des gaz légèrement inflammables.

## ⚠ DANGER



**Risque de brûlure!**  
**L'acide de batterie est fortement attaquant.**



- Portez des lunettes de protection! Portez des gants de protection!
- Garder les enfants à l'écart de l'acide et de la batterie!

**Premiers secours**

Rincer immédiatement les éclaboussures d'acide dans l'œil pendant quelques minutes à l'eau claire. Ensuite, consulter immédiatement un médecin."

Neutraliser immédiatement les éclaboussures d'acide sur la peau ou sur les vêtements avec un neutralisateur d'acide ou une solution savonneuse et rincer abondamment à l'eau claire.

Consulter immédiatement un médecin si de l'acide a été avalé.

## TRANSPORT

Si le transport de la machine doit s'effectuer à bord d'un véhicule, celle-ci doit être positionnée de manière à ne représenter aucun danger et doit être fixée solidement.

Pendant le transport, veillez à ce que de l'essence ne s'échappe pas. Évitez tout dommage et blessure.

## ENTREPOSAGE

L'appareil doit être – stockés dans un endroit sec et protégé du gel.

Enfermez l'appareil dans un endroit approprié afin d'éviter toute utilisation non autorisée.

Après chaque intervention, nettoyez soigneusement la machine et éliminer la saleté et les déchets, réparer ou remplacer les pièces endommagées.

Laissez refroidir le moteur avant d'entreposer l'appareil dans une pièce fermée.

## ⚠ DANGER

Ne rangez jamais l'appareil avec l'essence dans le réservoir à l'intérieur d'un bâtiment où les vapeurs d'essence pourraient rentrer en contact avec le feu ouvert ou les étincelles.

## ENTRETIEN

Seul un appareil régulièrement entretenu et réparé peut donner satisfaction. Un entretien insuffisant peut engendrer des accidents et des blessures.

Les réparations et travaux non décrits dans ce mode d'emploi doivent être effectués uniquement par un personnel qualifié agréé.

## ⚠ DANGER



Avant de commencer à travailler sur l'appareil, éteignez le moteur, retirez la clé de contact, actionnez le frein de stationnement et débranchez le connecteur de la bougie. Attendez que toutes les pièces en rotation s'arrêtent et l'appareil refroidisse.

Garder la mains à l'écart de l'outil de coupe et des autres pièces en mouvement. Les doigts peuvent parvenir dans le mécanisme de coupe et être sectionnés ou blessés.

Pour des raisons de sécurité, faites affûter, équilibrer et monter la lame de coupe uniquement par un atelier spécialisé.

Maintenez la machine et en particulier les orifices d'aération propres. Ne pulvérisez jamais d'eau sur l'appareil ! Ne nettoyez pas l'appareil et ses composants à l'aide de solvants et de liquides inflammables ou toxiques. Utilisez uniquement un chiffon humide, en veillant d'abord à ce que la fiche soit débranchée de la prise électrique.

Après chaque intervention, nettoyer soigneusement la machine et éliminer la saleté et les déchets, réparer ou remplacer les pièces endommagées.

Contrôlez régulièrement l'usure et le vieillissement du bac de ramassage.

Nettoyez régulièrement la goulotte d'éjection et le capot.

Pour éviter une surchauffe et un endommagement du moteur, la grille d'aspiration de l'air de refroidissement doit

toujours être propre et maintenue à l'abri des copeaux de scie et de la saleté. Veillez à ce que tous les écrous, boulons et vis soient bien serrés pour vous assurer que le matériel est en bonne condition de fonctionnement;

Le câble de démarrage doit être remplacé dès les premiers signes d'usure.

Le carburateur est réglé de façon optimale à son départ de l'usine. Si d'autres réglages devaient s'avérer nécessaires, adressez-vous au service clientèle compétent.

Utilisez uniquement des accessoires et des pièces de rechange d'origine. L'utilisation d'autres pièces détachées peut engendrer des accidents/blessures de l'utilisateur. Dans ce cas, le fabricant décline toute responsabilité.

Si vous avez besoin d'accessoires ou de pièces de rechange, veuillez vous adresser à notre service après-vente.

## RÉSOLUTION D'UNE PANNE

Panne	Cause	Suppression
<b>Le moteur ne démarre pas, présent mode d'emploi.</b>	Mauvais démarrage	Veillez observer les conseils du ou il démarre, mais s'arrête
	Réservoir vide/Manque de carburant.	Ravitaillez en carburant
	Mauvais carburant, stockage sans vidage du réservoir d'essence, mauvais type d'essence	Videz le réservoir de carburant et le carburateur. Versez de l'essence fraîche.
	Carburateur mal réglé	Faites régler le carburateur par un service après-vente autorisé
	Bougie d'allumage encrassée (restes de charbon sur les électrodes), distance des électrodes trop importante.	Nettoyez la bougie, contrôlez la valeur thermique de la bougie ou remplacez-la.
	La bougie d'allumage est humide à cause de l'essence (moteur noyé).	Séchez la bougie d'allumage et remettez-la.
	Filtre à air encrassé	Nettoyez ou remplacez le filtre à air
<b>Le moteur démarre mais ne fonctionne pas à pleine puissance</b>	Filtre à air encrassé	Nettoyez ou remplacez le filtre à air
	Carburateur mal réglé	Faites régler le carburateur par un service après-vente autorisé
<b>Le moteur a des ratés.</b>	Filtre à air encrassé	Nettoyez ou remplacez le filtre à air
<b>Le moteur n'atteint pas sa performance max.</b>		
<b>Moteur tourne irrégulièrement.</b>	Carburateur mal réglé	Faites régler le carburateur par un service après-vente autorisé
<b>Dégagement excessif de fumée</b>		
<b>Marche irrégulière, fortes vibrations</b>	Lame endommagée	Remplacez la lame
	Lame desserrée	Contrôlez la fixation de la lame et serrez-la
<b>Mauvaise puissance de tonte/de saisie</b>	Lame émoussée	Faites affûter ou remplacer la lame
	Sac de ramassage bouché	Videz le sac de ramassage
	Hauteur de coupe non réglée	Réglez la hauteur de coupe
<b>L'herbe n'est pas ramassée.</b>	Goulotte bouchée.	Nettoyez la goulotte d'éjection.
	Bac de ramassage rempli.	Videz le sac de ramassage
	Herbe trop mouillée.	Tondez lorsque le temps est sec.

## ÉLIMINATION

Au cas où votre appareil devenait un jour inutilisable ou si vous n'en aviez plus l'usage, ne jetez en aucun cas l'appareil avec les déchets ménagers, mais veillez à un recyclage conforme aux principes écologiques. Videz soigneusement le réservoir à huile et à essence et allez déposer les restes dans un centre de traitement des déchets.

Allez déposer l'appareil dans un centre de recyclage. Les éléments en matière synthétique et en métal seront séparés et réutilisés. Votre commune ou l'administration urbaine vous fourniront tous les renseignements à ce sujet.

Éliminer correctement les huiles, essences ou autres matières polluantes.

Veillez à ce que les produits pétroliers ne pénètrent pas dans le sol.

Les produits pétroliers ne doivent pas rentrer en contact avec la peau, les yeux et les vêtements.

### Mise au rebut de la batterie

Conformément à l'ordonnance sur les piles, en tant qu'utilisateur final, vous êtes légalement tenu de restituer toutes les batteries et piles usagées.

Les piles vides ne doivent pas être jetées avec les ordures ménagères. Éliminez les piles usagées pour la mise au rebut conformément aux réglementations nationales ou locales aux points de collecte désignés. Contactez les autorités locales ou votre revendeur pour plus d'informations sur la mise au rebut.

## CONDITIONS DE GARANTIE

Indépendamment des obligations ressortant du contrat de vente conclu par le fournisseur avec le consommateur final, nous accordons pour cet appareil la garantie suivante:

La période de garantie est de 24 mois et entre en vigueur à la remise de l'outil qui sera justifiée par présentation du bon d'achat original. En cas d'utilisation commerciale ou de location, la période de garantie se limite à 12 mois. Les pièces d'usure, les accus et les dommages dus à l'utilisation de pièces non conformes, à des réparations effectuées avec des pièces non originales, à l'exercice de

la force, à des coups, une destruction ou une surcharge intentionnelle du moteur sont exclus de la garantie. Les échanges sous garantie ne concernent que les pièces défectueuses et non les appareils complets. Les réparations sous garantie ne peuvent être effectuées que par des ateliers autorisés ou par le service après-vente de l'usine. La garantie s'éteint en cas d'intervention étrangère au fournisseur agréé.

Les frais de port, d'expédition et autres frais annexes sont à la charge du client.

## DÉCLARATION DE CONFORMITÉ POUR LA CE

Nous, **Ikra GmbH, Schlesierstraße 36, D-64839 Münster**, déclarons sous notre seule responsabilité que le produit **Tondeuses autoportées IBRM 61SEA-L196** faisant l'objet de la déclaration sont conformes aux prescriptions fondamentales en matière de sécurité et de santé stipulées dans les Directives de la **2006/42/CE (directive CE sur les machines) 2014/30/UE (directive EMV) 97/68/EC as amended by 2010/26/EC emission, Annex IV et 2000/14/CE (directives en matière de bruit)** modifications incluses. Pour mettre en pratique dans les règles de l'art les prescriptions en matière de sécurité et de santé stipulées dans les Directives de la CEE, il a été tenu compte des normes et/ou des spécifications techniques suivantes:

**EN ISO 5395-1:2013**  
**EN ISO 5395-3:2013+A1**  
**EN ISO 14982:2009**  
**AfPS GS 2014:01**

e11\*97/68SA\*2010/26\*2681\*00

Procédure d'évaluation de conformité voir annexe VI / directive 2000/14/CE

Service administratif cité: TÜV Rheinland (Shanghai) Co., Ltd.

No.177, 178, Lane 777 West Guangzhong Road, Jing'an District, Shanghai, China

Niveau de puissance acoustique mesuré 95,88 dB (A)  
 Niveau de puissance acoustique garanti 98 dB (A)

L'année de fabrication est indiquée sur la plaque de l'appareil et est également repérable sur le numéro de série consécutif.

Münster, 2018-12-19



Matthias Fiedler  
 Senior Product Manager  
 Ikra GmbH

La documentation technique est conservée par:  
 Matthias Fiedler, Ikra GmbH, Schlesierstrasse 36,  
 64839 Münster, Germany



## DATI TECNICI

<b>Tosaerba con seduta</b>		<b>IBRM 61SEA-L196</b>
Motore / Cilindrata	Motore a 4 tempi / 196 cm <sup>3</sup>	
Potenza motore max.	4,8 kW / 6,5 PS	
Numero di giri motore max.	3000 min <sup>-1</sup>	
Velocità di marcia max. Avanti / Indietro	4,8 km/h / 2,3 km/h	
Dimensione degli pneumatici / Pressione degli pneumatici Davanti	10" x 3,50" / 1,3 bar	
Pressione degli pneumatici / Pressione degli pneumatici Dietro	13" x 5,00" / 1,8 bar	
Larghezza di taglio	610 mm	
Altezza di taglio	35 - 75 mm	
Volume del cesto di raccolta	150 l	
Combustibile Volume del serbatoio max. (Super / Super +)	1,1 l	
Olio per motore Volume del serbatoio max. (15W-40)	0,6 l	
Peso con serbatoio vuoto	115 kg	
<b>Dati di rumorosità</b>		
Misurato conf. <sup>1)</sup> EN ISO 5395-1:2013 & EN ISO 5395-3:2013+A1; <sup>2)</sup> 2000/14/CE		
Livello di rumorosità $L_{pA}$ <sup>1)</sup> (Incertezza della misura K = 3 dB (A))	83,1 dB (A)	
Potenza della rumorosità $L_{WA}$ <sup>2)</sup>	98 dB (A)	
<b>Dati della vibrazione</b>		
Dati totali della vibrazione (Somma vettoriale di tre direzioni) accertato rispettivamente EN ISO 5395-1:2013 & EN ISO 5395-3:2013+A1		
Valore di emissione dell'oscillazione $a_r$ (Incertezza della misura K = 1,5 m/s <sup>2</sup> ) Corpo completo / Braccio-mano	1,265 / 2,147 m/s <sup>2</sup>	

La casa produttrice si riserva il diritto di apportare modifiche tecniche.

## COMPONENTI ESSENZIALI

- |                              |  |
|------------------------------|--|
| <b>1</b> Cambio di marcia    | <b>6</b> Attivazione / disattivazione della lama |
| <b>2</b> Velocità del motore | <b>7</b> Impostazione dell'altezza di taglio     |
| <b>3</b> Sacco raccogliitore | <b>8</b> Freno di stazionamento                  |
| <b>4</b> Motore              | <b>9</b> Freno                                   |
| <b>5</b> Volante             |  |



## SIMBOLI

**⚠ PERICOLO**

In caso di mancato rispetto esiste la possibilità di ferirsi o di ferire terzi in modo grave, con pericolo di morte.

**⚠ AVVERTENZA**

In caso di mancato rispetto esiste la possibilità di ferirsi o di ferire terzi.

**⚠ ATTENZIONE**

In caso di mancato rispetto esiste la possibilità di ferirsi o di ferire terzi.

**INDICAZIONE**

Fornisce indicazioni esplicative o altre informazioni sulle indicazioni già date in precedenza, al fine di non danneggiare la macchina o di prevenirne il danneggiamento.



Avviso/attenzione!



Prima dell'uso leggere il Manuale d'Uso!  
Conservare tutte le indicazioni e istruzioni di sicurezza per il loro futuro uso.



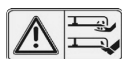
Prima di qualsiasi operazione sul dispositivo, spegnere il motore, estrarre la chiave di accensione, attivare il freno di stazionamento e scollegare la pipetta della candela di accensione.



Avviso agli oggetti lanciati  
Visto il lancio in aria dei corpi estranei non lasciar avvicinare le altre persone.



Possibili lesioni dovute a lame o parti in rotazione - Mantenere una distanza di sicurezza



Stare attenti ai coltelli affilati.  
Tenere sempre mani e piedi lontani dal dispositivo di taglio.



Rischio di avvelenamento!  
Utilizzare l'apparecchio solo all'esterno, mai nei locali chiusi oppure mal ventilati.



Pericolo d'esplosione  
Rabboccare solo con il motore spento.



Pericolo di lesioni!! Le pietre o la terra lanciati possono provocare gli infortuni.  
Mai smontare il sacco da raccolta con apparecchio in moto.



Non falciare su pendenze con un'inclinazione maggiore di 10° (17%).  
Le operazioni su pendenze sono pericolose. Il dispositivo può ribaltarsi o scivolare.



Utilizzare gli occhiali di protezione!  
Utilizzare le protezioni dell'udito!



Utilizzare la calzatura di sicurezza con la protezione al taglio, base antiscivolante e punta d'acciaio!



Attenzione sostanze infiammabili



Avviso alla pericolosa tensione elettrica



Proteggerli dalla umidità.  
Non esporre la macchina alle intemperie.



Divieto del fumare e della fiamma viva



Tenere sempre i bambini e le persone non adatte fuori la portata dell'apparecchio.



Gli apparecchi difettosi e/o da smaltire devono essere consegnati ai centri autorizzati.



Simbolo CE



Potenza della rumorosità

## USO IN CONFORMITÀ ALLA DESTINAZIONE

Il tagliaerba è destinato da taglio dell'erba e da cura dei campi erbosi con la pendenza massima di 10°, nei giardini privati attorno alle case e nei possedimenti dei giardini.

Per i motivi di minacciamento fisico dell'utente e delle altre persone, il tagliaerba non deve essere utilizzato per i diversi scopi.

Il veicolo non è omologato per il traffico su strada!

### AVVERTENZA

#### **Pericolo di lesioni!**

Il tagliaerba non deve essere utilizzato per taglio dei cespugli, delle siepi e fratte, per taglio e pacciamatura delle piante rampicanti oppure dei campi erbosi sui tetti, oppure nei recipienti da balcone. Il tagliaerba, tra l'altro, non deve essere utilizzato come un frantoio per la pacciamatura degli sciaveri degli alberi né delle siepi, né per spianare il terreno.

Questo impianto può essere utilizzato solo per lo scopo indicato. All'inadempimento delle istituzioni delle direttive generalmente valide e delle istituzioni nel presente Manuale il costruttore non assume alcuna responsabilità dei danni.

Fare attenzione alle limitazioni imposte dalle disposizioni locali nell'impiego dello strumento. È necessario osservare le norme applicabili nel paese nel quale il transpallet viene utilizzato.

Non utilizzare l'impianto vicino a liquidi o gas infiammabili. Al cortocircuito c'è il pericolo d'incendio e d'esplosione. Utilizzare l'apparecchio solo all'esterno, mai nei locali chiusi oppure mal ventilati.

I sistemi e i dispositivi di sicurezza del dispositivo non devono essere né manipolati, né disattivati.

## NORME DI SICUREZZA

Usare l'apparecchio solo dopo aver letto con attenzione e capito le istruzioni per l'uso. Prendere in conoscenza gli elementi di comando e l'uso corretto dell'apparecchio.

Rispettare tutte le istruzioni di sicurezza riportate nel Manuale. Comportarsi con cura verso le altre persone. L'operatore è responsabile verso i terzi degli incidenti oppure pericoli.

Il dispositivo può essere utilizzato e mantenuto solo da persone che hanno familiarità con esso e sono stati informati dei pericoli.

Possano lavorare con l'apparecchio solo le persone che hanno raggiunto 18 anni. L'eccezione rappresenta lo sfruttamento dei minorenni per lo scopo dell'addestramento professionale per raggiungere la pratica sotto controllo dell'istruttore.

Durante l'uso dell'apparecchio tenere i bambini, le altre persone e gli animali in distanza sicura.

Nonostante l'osservazione del manuale operativo, possono esistere anche rischi residuali nascosti.

### PERICOLO

Il sistema di avviamento della macchina genera un campo magnetico relativamente debole, ove non è possibile escludere che si presentino anomalie al funzionamento in caso di impianti attivi e passivi nell'utilizzatore, con relativi gravi rischi per la salute. Si raccomanda assolutamente a coloro che portano tali impianti medici di consultare un medico o il produttore dei dispositivi prima di utilizzare la macchina.

### AVVERTENZA

#### **Indossare abbigliamento di protezione.**

- Durante l'uso dell'apparecchio utilizzare sempre gli occhiali di protezione.
- Utilizzare le protezioni dell'udito!
- Indossare la calzatura rigida e pantaloni lunghi.
- Non portare vestito lungo o gioielli. I cappelli, vestiti e guanti devono trovarsi fuori dalla portata delle parti mobili, in quanto potrebbero essere intrappolati dalle parti in movimento. Non utilizzate l'apparecchio se avete piedi nudi o sandali aperti.
- Per interventi nella zona della lama indossare i guanti protettivi

Controllare con cura il terreno su cui si vuole utilizzare l'apparecchio rimuovendo tutti gli oggetti che potrebbero essere presi o lanciati dall'apparecchio, ad es. sassi, rami, fili metallici, creature vive, ecc.

Prima dell'utilizzo verificare sempre visualmente che la lama tagliente, le viti delle lame e l'unità di taglio siano affilate, non siano usurate o danneggiate. Sostituire le lame e le viti usurate o danneggiate per mantenere l'equilibratura.

Non utilizzare l'apparecchio essendo stanchi, malati, sotto l'effetto delle droghe, alcol oppure medicinali.

Durante il lavoro con l'apparecchio assicurare sempre l'illuminazione sufficiente, rispett. buone condizioni di visibilità. L'illuminazione insufficiente/condizioni di visibilità scarse rappresentano un grande rischio in sicurezza.

Non utilizzare l'apparecchio con il tempo cattivo, in particolare se c'è rischio di tempeste.

Se possibile evitare di utilizzare l'apparecchio sull'erba bagnata.

Non falciare su pendenze con un'inclinazione maggiore di 10° (17%). Le operazioni su pendenze sono pericolose. Il dispositivo può ribaltarsi o scivolare.

Su pendenze procedere sempre in modo delicato e tenere il freno; scendendo verso il basso, lasciare il motore ingranato e avanzare lentamente.

Non procedere in diagonale sulle pendenze, ma soltanto verso l'alto e verso il basso.

Prestare la massima prudenza nell'utilizzo del dispositivo su discariche, fosse o argini presenti nelle vicinanze.

## ⚠ AVVERTENZA

### Pericolo di lesioni!

**Le lame in rotazione possono provocare le gravi ferite con taglio, rispettz. amputazione delle parti del corpo.**

- Spegnerlo sempre il tagliaerba volendo trasferirlo, rovesciandolo oppure muovendolo oltre i campi erbosi. Attendere finché si fermano tutte le parti mobili.
- Tutte le lamiere di protezione ed i dispositivi di sicurezza debbono essere debitamente montati e fissati per l'uso dell'attrezzo.
- Mai smontare il sacco da raccolta con apparecchio in moto.
- Avviare il motore solo quando i Vostri piedi sono in distanza sicura dagli utensili taglienti.
- Non inclinare la macchina nel momento d'accensione.
- Non avviare la macchina quando state davanti al foro di scarico.
- Mai mettere le mani sotto il corpo dell'apparecchio, se in moto. Mantenere sempre la distanza dal foro di scarico.
- Evitare l'accensione inavvertita dell'attrezzo. Fare in modo di trovarsi sempre nella giusta posizione quando si tira il cavo d'accensione.
- Prima di qualsiasi operazione sul dispositivo, spegnere il motore, estrarre la chiave di accensione, attivare il freno di stazionamento e scollegare la pipetta della candela di accensione. Attendere finché si fermano tutte le parti mobili e l'apparecchio si raffredda.

## ⚠ AVVERTENZA

### Pericolo di lesioni!

**Le pietre o la terra lanciati possono provocare gli infortuni.**

- Prima di tagliare, controllare che sulla superficie non si trovano i corpi estranei.
- Attendersi a che il sacco da raccolta sia correttamente agganciato.
- Durante lavoro utilizzare gli occhiali di protezione.

Arrestare il dispositivo, estrarre la chiave di accensione, attivare il freno di stazione e scollegare la pipetta della candela di accensione:

- sempre quando si abbandona l'apparecchio.
- Per liberare la lama bloccata.

- Prima di controllare il tagliaerba, eseguire la pulizia e/o altri lavori.

- In caso di presa del corpo estraneo, controllare che il tagliaerba non sia danneggiato. Prima di metterlo in funzione devono essere fatte tutte le riparazioni.

Nel caso in cui l'aggregato comincia vibrare in modo anomalo, spegnere il motore e cercare immediatamente il motivo. Le vibrazioni rappresentano l'avviso generale prima di malfunzione.

L'apparecchio non deve essere utilizzato se danneggiato oppure con i dispositivi di sicurezza difettosi. Cambiare le parti usurate e danneggiate.

L'interruttore on/off e l'interruttore di sicurezza non devono chiudersi.

Non utilizzare per il lavoro con questo apparecchio parti aggiuntive di nessun genere, tranne quelle raccomandate dalla nostra azienda. In caso contrario, l'operatore o persone estranee che si trovano nelle vicinanze possono essere gravemente ferite, oppure l'apparecchio subire danni.

Nonostante l'osservazione del manuale operativo, possono esistere anche rischi residuali nascosti.

## ⚠ ATTENZIONE

**Danno alla salute in seguito di vibrazioni delle mani e delle braccia, se l'apparecchio è usato per un periodo prolungato, o se non è tenuto e valutato regolarmente.**

I sistemi di riduzione delle vibrazioni non sono alcuna protezione garantita contro la malattia bianca delle dita o sindrome di tunnel carpale. Perciò occorre, in caso di uso prolungato e regolare dell'apparecchio, controllare attentamente lo stato delle dita e del polso. Se dovessero manifestarsi i sintomi delle malattie citate, consultare immediatamente il medico. Per ridurre il rischio di „malattia bianca delle dita“, durante il lavoro mantenere le dita calde e fare pause regolari.

## ⚠ ATTENZIONE

**Danni all'udito  
Un soggiorno prolungato nelle vicinanze immediate della macchina in corso può provocare danni all'udito.  
Utilizzare le protezioni dell'udito!**

Un certo inquinamento acustico è inevitabile durante l'impiego di questo attrezzo. Concentrare i lavori particolarmente rumorosi negli orari consentiti e previsti per tali attività. Rispettare eventuali orari di riposo e limitare la durata del lavoro allo stretto necessario. Per la protezione personale dell'operatore e delle persone eventualmente presenti nelle vicinanze si raccomanda l'impiego di un'adeguata protezione dell'udito.

Indicazioni sull'emissione di rumori in base alla legge tedesca sulla sicurezza delle prodotti (ProdSG) e/o alla Direttiva Macchine: se il livello di pressione acustica determinato nel posto di lavoro supera gli 80 dB(A). In un simile caso, bisogna prevedere per l'utente delle misure di isolamento acustico (per esempio il portare un dispositivo di protezione sonora).

Si prega di notare quanto segue: Il presente dispositivo non deve essere azionato in zone residenziali, in base al regolamento tedesco per la protezione dal rumore delle macchine (valido solo in Germania) del settembre 2002, di domenica e nei giorni festivi nonché nei giorni feriali dalle

20:00 alle 7:00. Si applica inoltre il divieto di lavoro nelle seguenti ore del giorno: dalle 7:00 alle 9:00, dalle 13:00 alle 15:00 e dalle 17:00 alle 20:00.

Inquinamento acustico! Prima dell'impiego prendere conoscenza delle norme regionali.

## INDICAZIONI DI SICUREZZA PER DISPOSITIVI AZIONATI A BENZINA

### ⚠ PERICOLO



#### **Pericolo di incendio! / Pericolo d'esplosione** **Il combustibile estremamente infiammabile.**



- Benzina e vapori di benzina sono facilmente infiammabili, risp. esplosivi.
- Non far funzionare la macchina nell'ambiente a pericolo di esplosione dove si trovano dei liquidi, gas o polveri infiammabili.
- Mai far funzionare l'apparecchio vicino ai materiali facilmente infiammabili.
- Divieto del fumare e della fiamma viva
- Il carburante deve essere conservato solo nei contenitori adatti. Non depositare alcun carburante nelle vicinanze della macchina.

La macchina può essere rabboccata solo all'esterno e non in vicinanza alle fiamme vive rispett. le sigarette accese.

Rabboccare prima di avviare la macchina. Non si deve rabboccare né aprire il coperchio del serbatoio con il motore in funzione oppure caldo ancora.

Dopo l'uso lasciare raffreddare l'apparecchio al minimo 5 minuti prima di rabboccare il carburante.

All'interno del serbatoio si potrebbe creare pressione, quindi svitare lentamente il coperchio per scaricarla gradualmente.

Attendersi a che il combustibile non strabocchi. Allo strabocco del combustibile, il motore non dovrà essere avviato. Pulire la zona contaminata sull'apparecchio ed evitare qualsiasi prova d'accensione finché non spariscono i vapori del combustibile.

Fissare di nuovo tutti i carter e tappi sul serbatoio di carburante e contenitori di combustibile.

Accendere l'attrezzo ad una distanza di almeno tre metri dal luogo in cui è stato effettuato il rifornimento. Non fumare durante l'immissione della benzina o durante l'uso dell'attrezzo e fare in modo che eventuali scintille o fiamme libere non possano raggiungere l'area di lavoro.

Svuotare il serbatoio carburante esclusivamente all'esterno.

Al fine di ridurre al minimo il rischio d'incendio, occorre tenere sempre il motore e lo scarico liberi da erba, foglie e grasso lubrificante in eccedenza.

Sostituire lo scarico ed (eventualmente) il parascintille se non sono in perfetto stato di servibilità.

Per ridurre il pericolo di incendio al minimo pulire le alette del cilindro di frequente con aria compressa e liberare la zona del silenziatore da residui di rami, foglie o altri residui. Rimuovere regolarmente tutti i residui erbosi e di erbe infestanti onde evitare che il tubo del fusto si surriscaldi. I residui di materiale tagliato, infatti, tendono a rimanere incastrati sotto allo schermo di protezione impedendo così un sufficiente raffreddamento del tubo del fusto. Togliere con prudenza i residui con un cacciavite o con un attrezzo simile.

### ⚠ PERICOLO



#### **Rischio di avvelenamento!**

Gas di scarico, carburanti o lubrificanti sono velenosi. L'inalazione dei gas di scarico può provocare la morte!



**Utilizzare l'apparecchio solo all'esterno, mai nei locali chiusi oppure mal ventilati.**

Non far funzionare la macchina in ambienti chiusi, dove può accumularsi l'ossido di carbonio pericoloso.

### ⚠ AVVERTENZA

**Pericolo delle ustioni!**  
**Alcune parti della macchina in funzione si riscaldano notevolmente. Il contatto con le parti calde della macchina può provocare ustioni.**

- Dopo l'utilizzo lasciar prima raffreddare l'impianto.
- Non toccare lo scarico o il cilindro. Durante il funzionamento queste parti diventano incandescenti e tali rimangono per un certo intervallo di tempo anche una volta spento l'attrezzo.

## INDICAZIONI DI SICUREZZA PER LE BATTERIE

**⚠ PERICOLO****Pericolo di incendio! / Pericolo d'esplosione!****Durante il caricamento di batterie si forma una miscela tonante altamente esplosiva.**

- Divieto di fuoco, scintille, fiamme libere e fumo.



- Fornire una ventilazione sufficiente.
- Non utilizzare l'apparecchiatura in locali che potrebbero contenere materiali o gas facilmente infiammabili.

**⚠ PERICOLO****Pericolo di corrosione!****L'acido della batteria è fortemente corrosivo.**

- Utilizzare gli occhiali di protezione! Utilizzare i guanti di protezione!



- Tenere la batteria e l'acido fuori dalla portata dei bambini!

**Pronto soccorso**

Risciacquare immediatamente eventuali spruzzi di acido negli occhi per alcuni minuti con acqua pulita. Quindi consultare immediatamente un medico.

Eventuali spruzzi di acido sulla pelle o su indumenti devono essere neutralizzati immediatamente con agenti neutralizzanti o con acqua saponata ed essere poi risciacquati con abbondante acqua.

In caso di ingestione di acido consultare immediatamente un medico.

**TRASPORTO**

Qualora il trasporto della macchina avesse luogo con un automezzo, questa deve essere posizionata in modo da non presentare alcun pericolo ed essere fissata in modo

sicuro.

Accertarsi che non fuoriesca benzina durante il trasporto. Evitare che si presentino danni o lesioni.

**DEPOSITO**

Immagazzinare la macchina in locali asciutti e al riparo dal gelo.

Chiudere l'attrezzo in un luogo indicato onde impedire che venga utilizzato da persone non autorizzate.

Dopo ogni intervento, pulire attentamente la macchina e rimuovere polvere e residui, riparare o sostituire i pezzi danneggiati.

Far raffreddare il motore prima di riporre l'attrezzo in un ambiente chiuso.

**⚠ PERICOLO**

Mai depositare la macchina avente la benzina nel serbatoio all'interno dell'edificio dove i vapori di benzina possano eventualmente venire a contatto con fiamme aperte o scintille.

## MANUTENZIONE

Solo l'apparecchio periodicamente mantenuto e curato può essere un'aiutante soddisfacente. La manutenzione e cura mancanti possono portare agli incidenti e ferite inaspettabili.

Tutte le riparazioni e i lavori non descritte nel presente manuale d'uso possono essere eseguite solo da personale qualificato e autorizzato.

### PERICOLO



Prima di qualsiasi operazione sul dispositivo, spegnere il motore, estrarre la chiave di accensione, attivare il freno di stazionamento e scollegare la pipetta della candela di accensione. Attendere finché si fermano tutte le parti mobili e l'apparecchio si raffredda.

Tenere lontane le mani dall'utensile da taglio e altre parti mobili. Le dita possono finire nel meccanismo di taglio e venire tranciate o ferite.

Lasciare affilare, bilanciare e montare la lama di taglio, per motivi di sicurezza, solo da un'officina specializzata.

Mantenere la macchina pulita, soprattutto aperture di ventilazione. Mai spruzzare l'acqua sul corpo della macchina! Non pulire la macchina e i suoi componenti con solventi, liquidi infiammabili o tossici. Impiegare solamente un panno umido.

Dopo ogni intervento, pulire attentamente la macchina

e rimuovere polvere e residui, riparare o sostituire i pezzi danneggiati.

Controllare periodicamente il cesto da raccolta, se non usurato e invecchiato.

Pulire periodicamente il foro di scarico ed il carter.

Per evitare il surriscaldamento e il danneggiamento del motore, la griglia di aspirazione dell'aria fredda deve essere sempre pulita e libera da trucioli da taglio e sporczia.

Stringere bene tutti i dadi, i bulloni e le viti al fine di garantire le condizioni di funzionamento in piena sicurezza dell'apparecchio;

La cordicella di avviamento deve essere sostituita al primo segnale di usura.

La preimpostazione del carburatore alla potenza ottimale è stata effettuata in fabbrica. Qualora dovessero essere necessarie ulteriori registrazioni, rivolgersi ad un tecnico specializzato in zona.

Utilizzare solo gli accessori e ricambi originali. L'utilizzo dei ricambi diversi potrebbe provocare incidenti per l'utilizzatore. Il costruttore declina ogni responsabilità per i danni ne derivanti.

Nel caso in cui abbiate necessità di accessori o pezzi di ricambio, siete pregati di rivolgervi alla nostra assistenza.

## RIMOZIONE DEL DIFETTO

Guasto	Causa	Rimozione
Il motore non si avvia, oppure parte, ma poi si ferma	Accensione errata	Osservare le istruzioni riportate nel presente libretto
	Serbatoio vuoto/Combustibile insufficiente	Aggiungere il combustibile
	Combustibile non giusto, stoccaggio senza aver svuotato il serbatoio di benzina, tipo di benzina sbagliato	Svuotare il serbatoio del combustibile e il carburatore. Aggiungere la benzina fresca.
	Miscela del carburatore	Rivolgersi ad un centro di assistenza mal regolata. autorizzato per la regolazione
	Candela d'accensione sporca (residui dei carboncini sugli elettrodi), la distanza degli elettrodi troppo grande.	Pulire la candela, controllare il valore termico della candela, cambiare event. la candela.
	Candela d'accensione inumidita dalla benzina (motore strapieno).	Asciugare la candela d'accensione e rimontare.
Il motore si avvia, ma non gira a piena potenza	Filtro d'aria sporco	Pulire o sostituire il filtro dell'aria
	Miscela del carburatore	Rivolgersi ad un centro di assistenza mal regolata. autorizzato per la regolazione
Il motore gira a scatti	Filtro d'aria sporco	Pulire o sostituire il filtro dell'aria
Il motore non raggiunge la prestazione massima		
Il motore gira in modo discontinuo	Miscela del carburatore	Rivolgersi ad un centro di assistenza mal regolata. autorizzato per la regolazione
Eccessivo sviluppo di fumo		
La marcia del motore irregolare, forti vibrazioni	Lama danneggiata	Cambiare la lama
	Lama lenta	Controllare fissaggio della lama e stringerlo.
Potenza scarsa di taglio/presa	Lama ottusa	Far affilare la lama o sostituire.
	Sacco da raccolta intasato	Svuotare il sacco da raccolta
	Altezza di taglio mal regolata	Regolare l'altezza di taglio
L'erba non viene raccolta	Canale intasato	Pulire il canale di scarico
	Cesto di raccolta pieno	Svuotare il sacco da raccolta
	L'erba troppo bagnata	Tagliare durante il tempo secco

## SMALTIMENTO

Una volta divenuto inutilizzabile o non più necessario l'attrezzo non potrà essere gettato in nessun caso nella spazzatura di casa, ma dovrà essere smaltito in modo ecologico.

Svuotare accuratamente i serbatoi di olio e benzina e conferire i residui di tali sostanze alla raccolta differenziata. I componenti di plastica e metallo saranno separati e destinati al riciclo. Informazioni al riguardo sono disponibili anche presso gli enti pubblici comunali e municipali.

Smaltire oli, benzina o altre sostanze inquinanti secondo le disposizioni.

Evitare la contaminazione del suolo da prodotti petroliferi. I prodotti petroliferi non devono venire in contatto con la

pelle, gli occhi e gli indumenti.

### Smaltimento delle batterie

In conformità alla normativa in materia di batterie, l'utente finale è tenuto ai sensi di legge alla restituzione di tutte le batterie e gli accumulatori usati.

Le batterie scariche non possono essere smaltite insieme ai rifiuti domestici. Le batterie usate devono essere consegnate presso un apposito centro di raccolta specializzato nello smaltimento ecologico conforme alle disposizioni nazionali o locali. Rivolgersi all'ente locale di riferimento o al proprio rivenditore per avere informazioni sullo smaltimento.

## GARANZIA

Per questo attrezzo elettrico, indipendentemente dagli obblighi del commerciante di fronte al consumatore, concediamo la seguente garanzia.

Il periodo della garanzia è di 24 mesi ed esso ha inizio al momento dell'acquisto, il quale è da comprovare mediante lo scontrino fiscale. Se l'apparecchio viene utilizzato in modo commerciale, o se viene affittato, questo periodo è ridotto a 12 mesi. Sono esclusi dalla garanzia: le componenti soggetti ad usura, batteria e danni che sono causati dall'utilizzo di accessori non conformi, da riparazioni con componenti non originali, dall'utilizzo di troppa forza,

da colpi e rotture come anche il sovraccarico volontario del motore. La sostituzione nell'ambito della garanzia si riferisce unicamente alle componenti difettose e non agli apparecchi completi. Le riparazioni, nell'ambito della garanzia, si devono eseguire unicamente presso officine autorizzate o presso il servizio clienti dello stabilimento. Al momento di un intervento non autorizzato, la garanzia cessa di persistere.

I spedizione e quelle seguenti le stesse vanno a carico dell'acquirente.

## DICHIARAZIONE CE DI CONFORMITÀ

Noi, **Ikra GmbH, Schlesierstraße 36, D-64839 Münster**, dichiara sotto la propria responsabilità che i prodotti **Tosaerba con seduta IBRM 61SEA-L196**

sono conformi ai Requisiti Essenziali di Sicurezza e di Tutela della Salute di cui alle Direttive

**2006/42/CE (direttiva macchine)**

**2014/30/UE (direttiva EMV)**

**direttiva 97/68/EC as amended by 2010/26/EC per il controllo dei gas e**

**2000/14/CE (Direttiva sulla rumorosità)**

comprensivi di modifiche. Per la verifica della Conformità di cui alle Direttive sopra menzionate, sono state consultate le seguenti norme armonizzate EN e Specificazioni Tecniche Nazionali:

**EN ISO 5395-1:2013**

**EN ISO 5395-3:2013+A1**

**EN ISO 14982:2009**

**AfPS GS 2014:01**

e11\*97/68SA\*2010/26\*2681\*00

Procedura di valutazione della conformità secondo l'allegato VI della direttiva 2000/14/CE

Ufficio designato: TÜV Rheinland (Shanghai) Co., Ltd.

No.177, 178, Lane 777 West Guangzhong Road, Jing'an District, Shanghai, China

Livello di potenza sonora misurato 95,88 dB (A)

Livello di potenza sonora garantito 98 dB (A)

L'anno di costruzione è riportato sulla targhetta dell'apparecchio ed individuabile tramite il numero di serie progressivo.

Münster, 2018-12-19



Matthias Fiedler  
Senior Product Manager  
Ikra GmbH

Conservazione della documentazione tecnica:  
Matthias Fiedler, Ikra GmbH, Schlesierstrasse 36,  
64839 Münster, Germany











# SERVICE



Aktuelle Service-Adressen finden Sie immer unter:

Latest service adresses can be found under:

Vous trouvez nos adresses SAV sous:

Las direcciones actuales para asistencia técnica las encuentran siempre con:

[www.ikramogatec.com](http://www.ikramogatec.com)



## DE | Ikra Mogatec - Service

c/o Mogatec Moderne Gartentechnik GmbH  
Max-Wenzel-Str. 31  
09427 Ehrenfriedersdorf  
☎ +3725 449-335  
☎ +3725 449-324  
✉ service.ikra@mogatec.com

## AM | UNITOOLS LLC

David Anghag, 4  
0002 Yerevan  
☎ +374 10 239697  
☎ +374 10 239697  
✉ unitools@mygarden.am

## AT | Ikra - Reparatur Service

c/o Mogatec Moderne Gartentechnik GmbH  
Max-Wenzel-Str. 31  
09427 Ehrenfriedersdorf - Deutschland  
☎ +43 7207 34115  
☎ +49 3725 449-324  
✉ info@ikra.de

## BE | Muldertechnik

Noorderkijl 1  
9571 AR 2 e Exloermond  
☎ +31 599 745024  
✉ info@muldertechnik.nl

## BG | DEZMOTORS LTD

Drujba 1, 5038 Str, near block 86a  
1592 Sofia  
☎ +359 2 4830225  
☎ +359 2 9786477  
✉ markovad@dezmotors.com

## CH | Ikra - Reparatur Service

c/o Mogatec Moderne Gartentechnik GmbH  
Max-Wenzel-Str. 31  
09427 Ehrenfriedersdorf - Deutschland  
☎ 0 800 89 72 43  
✉ service.CH@mogatec.com

## CY | Lambrou Agro Ltd.

11 Othellos Street, Dali Industrial Zone  
2540 Nicosia  
☎ +357 22667908  
☎ +357 22667157  
✉ info@lambrouagro.com.cy

## CZ | GentlemansTools s.r.o.

Nádražní 1585  
Turnov 51101  
☎ +420 737 858 868  
✉ info@gttools.cz

## DK | Bahn-Larsen

Skov- Have- og Parkmaskiner  
Vinkelvej 28  
7840 Højeslev  
☎ +45 48 28 70 20  
✉ post@bahn-larsen.dk

## EE | Hooldusbuss OÜ

Kabelikopli tee, 5  
79221 Kohila vald, Raplamaa  
☎ +372 56 678 672  
✉ info@hooldusbuss.ee

## ES | Yaros Dau

C/ Puigpaltre nº 48, Polígono Industrial UP4  
17820 Banyoles (Girona)  
☎ +34 902 555 677  
☎ +34 972 57 36 00  
✉ info@yaros.es  
Horario: de 09:00 a 13:00 y 15:00 a 18:00

## FI | Railmit Oy

Hakunivahe 1  
26100 Rauma  
☎ 02-822 2887 arkinis klo. 09.00 – 18.00  
☎ 010-293 0263  
✉ posti@railmit.fi

## FR | Ikra Service France

20 Rue Hermes ZI de la Vigne, Bâtiment 5  
31190 Auterive  
☎ +33 5 615078 94  
☎ +33 5 342807 78  
✉ contact@ikrafrance.fr

## GB | BGR8 Ltd. c/o Seabourne Group

South Portway Close  
Round Spinney  
GB-Northampton, NN3 8RH  
☎ UK/N.Ireland: 0344 824 3524  
✉ customerservice@b-gr8.co.uk

## GR | Vrontani P. Christina

3 Molas Street  
13679 Acharnes  
☎ +30 210 2402020  
☎ +30 210 2463300  
✉ christina.vrontani@gmail.com, ergo@vrontani.gr

## HR | VAR - ERCO d.o.o.

Stipana Vilva 14A  
10090 ZAGREB  
☎ +385 91 571 3164  
☎ +385 1 3454 906  
✉ var.erco@gmail.com

## HU | Tooltechnic Kft.

Farago u. 52.  
H-2030 Erd  
☎ +36 1 330 4465  
☎ +36 1 283 6550  
✉ alkatresz@tooltechnic.net

## IN | Agritech Floritech Inc.

206 - B Rajindera Arihant Tower  
B-1 Community Centre Janak Puri  
New Delhi - 110058 / India  
☎ +91 11 45662679  
☎ +91 11 25597432  
✉ info@agrifloritech.com

## IR | BGR8 Ltd. c/o Seabourne Group

South Portway Close, Round Spinney  
Northampton, NN3 8RH  
☎ +353 1890 8823 74  
☎ +44 113 385 1115  
✉ enquiries@gardenhomepower.com

## IT | Ikra Service Italia, by BRUMAR

Loc. Valgera 110/B  
14100 ASTI (AT)  
☎ +39 0141 477309  
☎ +39 0141 440385  
✉ brumargp@brumargp.it

## JO | Taha & Qashou Agri Co. (LLC)

205 Mekka Street  
Amman 11821, Jordan  
☎ +962 6 585 0251  
☎ +962 6 582 5728  
✉ info@tahaandqashou.net

## LT | Ikra Lithuania

Kalvarijų g. 206  
08314 Vilnius  
☎ +370 641 76434 / +370 6491 5665  
✉ parduotuve@fokusgroup.lt

## LU | Bobinage Georges Back

53 Rue Nic. Meyers  
4918 Bascharage  
☎ +352 507622  
☎ +352 504889

## MK | FEROLEKTRO D.O.O.

Str.Nikola Parapunov br.35A/3  
1000 Skopje  
☎ +389 2 3063190  
☎ +389 2 3063190  
✉ fero@home.mk

## MD | IOLSOM S.R.L.

Mateveci Str., 38/1  
2009 Chisinau  
☎ +373 22 214075  
☎ +373 22 225009  
✉ iolsomtd@googlemail.com

## NL | Muldertechnik

Noorderkijl 1  
9571 AR 2 e Exloermond  
☎ +31 599 745024  
✉ info@muldertechnik.nl

## NO | Maskin Importøren AS

Verpetveien 34  
1540 Vestby  
☎ +47 64 95 35 00  
☎ +47 64 95 35 01  
✉ post@maskinimp.no

## PL | Victus-Emak Sp. z o.o.

ul. Karpia 37  
61-619 Poznań  
☎ 61 823 83 69  
☎ 61 820 51 39  
✉ serwis@victus.com.pl

## PT | Cabostor LDA.

Zona Ind. do Salgueiro, Lote 29 Pav.B  
3530-259 Mangualde  
☎ +351 939 134 145  
☎ +351 232 619 431  
✉ Spv.ikra@wilcol.pt

## RO | BRONTO COMPROD S.R.L.

Str. Corneliu Coposu nr. 35-37  
400235 Cluj-Napoca  
☎ +40 264 435 337  
☎ +40 264 406 703  
✉ tehnic@bronto.ro

## SE | Ikra Service Sweden

Verkstadsгатan 8  
57341 Tranås  
☎ +46 763 268982  
✉ ikrawinbladh@gmail.com

## SI | BIBIRO d.o.o.

Tržaška cesta 233  
1000 Ljubljana  
☎ +386 1 256 4868  
☎ +386 1 256 4867  
✉ bibiro.ljubljana@siol.net

## SK | AGF Invest s.r.o.

Hliniková 365/39  
95201 Vrábne  
☎ +421 02 62 859549  
☎ +421 02 62 859052  
✉ info@agfinvest.sk

## TR | ZİMAŞ Ziraat Makinaları San. ve Tic. A.Ş.

1202/1 Sokak No:101/G Yenışehir  
35110 İZMİR  
☎ +90 232 4364618/4594094  
☎ +90 232 4364619  
✉ info@zimasziraat.com

## UA | TOB „TK „Євроінструмент“ (LLC “TC “Euroinstrument”)

бул. І. Ленєє, 79  
04080 м. Київ, Україна  
☎ +38 (044) 332-24-12 / +38 (068) 424-41-55  
✉ ikra@eurotools.com.ua